



ESTADO DO PARÁ  
**CÂMARA MUNICIPAL DE IPIXUNA DO PARÁ**  
PODER LEGISLATIVO



**ATA DE REGISTRO DE PREÇO Nº 003/2023 - CMIP.**

A **CÂMARA MUNICIPAL DE IPIXUNA DO PARÁ**, Pessoa Jurídica de Direito Público Interno, inscrita no CNPJ/MF nº- 34.845.230/0001-73, com sede na Trav. Padre Anchieta, s/n, Bairro: Vila Nova, CEP: 68.637-000, município de Ipixuna do Pará/PA, neste ato representado por seu Vereador Presidente, o Sr. **ROBSON MONTEIRO SANTIAGO**, portador da Cédula de Identidade nº-3742621 PC/PA e inscrito no CPF/MF nº-637.829.012-15, residente e domiciliado nesta cidade, denominado **ÓRGÃO GERENCIADOR**, e do outro lado, a empresa **W. R. DE OLIVEIRA SERVICOS, INDUSTRIA E COMERCIO - EPP**, nome fantasia **W21**, pessoa jurídica de direito privado, inscrita no CNPJ/MF: 16.550.802/0001-05, com sede Avenida Joaquim Pereira de Queiroz, nº 320-A, Setor 01, Bairro: Canutama, Benevides/PA. CEP: 68.795-000, Fones (91) 99166-7078, e-mail: [w21modulados@gmail.com](mailto:w21modulados@gmail.com); sócio-administrador, o Sr. **WALDEL RIBEIRO DE OLIVEIRA**, brasileiro, Cédula de Identidade nº- 52.66007 SEGUP -PA, inscrito no CPF/MF sob o nº- 134.092.472-20, doravante denominada **FORNECEDORA**, considerando o julgamento da licitação na modalidade de **PREGÃO ELETRÔNICO nº PE.SRP.003/2023-CPL-CMIP**, **RESOLVE** registrar os preços dos fornecedores indicados e qualificados nesta ATA, de acordo com a classificação por eles alcançadas e nas quantidades cotadas, atendendo as condições previstas no edital, sujeitando-se as partes às normas constantes na Lei Federal nº 10.520/02, Decreto Federal nº 10.024/19, Decreto Federal nº 7.892/13 e subsidiariamente, no que couberem, as disposições da Lei Federal nº 8.666/93, bem como, a Lei Complementar Federal nº 123/06, alterada pela Lei Complementar Federal nº 147/14, e demais normas regulamentares aplicáveis, e em conformidade com as disposições a seguir:

**CLÁUSULA I - DO OBJETO**

A presente Ata tem por objeto o REGISTRO DE PREÇO PARA FUTURA E EVENTUAL AQUISIÇÃO DE MÓVEIS PLANEJADOS, EM MDF, PARA ATENDER AS NECESSIDADES DA CÂMARA MUNICIPAL DE IPIXUNA DO PARÁ-CMIP.

**CLÁUSULA II - DOS PREÇOS E QUANTITATIVOS**

O preço registrado, as especificações do objeto e as demais condições ofertadas na(s) proposta(s) são as que seguem:

LOTE 01 - GABINETE DO PRESIDENTE					
ITEM	DESCRIÇÃO	UND	QUANT.	VALOR UNIT. (R\$)	VALOR TOTAL (R\$)
01	<b>MESA</b> Especificações: Confeccionado em MDF preto TX e MDF amadeirado, ambos 30mm, com gavetas. Medições: 1,90x0,70x0,75.	UND	01	3.500,00	3.500,00
02	<b>RIPADO</b> Especificações: Confeccionado em MDF preto TX e MDF amadeirado, ambos 30mm. Medições: 1,60x1,80.	UND	01	3.200,00	3.200,00
03	<b>ARMÁRIO INFERIOR</b> Especificações: Confeccionado em MDF preto TX e MDF amadeirado, ambos 18mm, com gavetas e portas. Medições: 2,83X0,90X0,55.	UND	01	4.300,00	4.300,00
04	<b>ARMÁRIO SUPERIOR</b>	UND	01	3.000,00	3.000,00



ESTADO DO PARÁ  
**CÂMARA MUNICIPAL DE IPIXUNA DO PARÁ**  
PODER LEGISLATIVO



	Especificações: Confeccionado em MDF preto TX e MDF amadeirado, ambos 18mm, com portas basculantes e leds com perfil. Medições: 1,80X0,70X0,35.				
<b>VALOR GLOBAL DO LOTE: R\$-14.000,00</b>					

<b>LOTE 02 - GABINETE DOS VEREADORES</b>					
ITEM	DESCRIÇÃO	UND	QUANT.	VALOR UNIT. (R\$)	VALOR TOTAL (R\$)
01	<b><u>MESA</u></b> Especificações: Confeccionado em MDF preto TX e MDF amadeirado, ambos 30mm, com gavetas. Medições: 1,50x0,75x0,60.	UND	11	2.000,00	22.000,00
02	<b><u>RIPADO</u></b> Especificações: Confeccionado em MDF preto TX e MDF amadeirado, ambos 30mm. Medições: 1,50x0,80.	UND	11	950,00	10.450,00
03	<b><u>ARMARIO INFERIOR</u></b> Especificações: Confeccionado em MDF preto TX e MDF amadeirado, ambos 18mm, com gavetas e portas. Medições: 1,50x0,90x0,55.	UND	11	4.000,00	44.000,00
04	<b><u>ARMARIO SUPERIOR</u></b> Especificações: Confeccionado em MDF preto TX e MDF AMADEIRADO, ambos 18mm, com portas basculantes e leds com perfil. Medições: 1,50x0,70x0,35.	UND	11	2.900,00	31.900,00
<b>VALOR GLOBAL DO LOTE: R\$-108.350,00</b>					

<b>LOTE 03 - DEPARTAMENTO DE CONTABILIDADE</b>					
ITEM	DESCRIÇÃO	UND	QUANT.	VALOR UNIT. (R\$)	VALOR TOTAL (R\$)
01	<b><u>MESA</u></b> Especificações: Confeccionado em MDF preto TX e MDF amadeirado, ambos 30mm, com gavetas. Medições: 1,40x0,75x0,60.	UND	02	2.800,00	5.600,00
02	<b><u>ARMARIO INFERIOR</u></b> Especificações: Confeccionado em MDF preto TX e MDF amadeirado, ambos 18mm, com gavetas e portas. Medições: 3,42x0,70x0,55.	UND	01	5.300,00	5.300,00
03	<b><u>ARMARIO SUPERIOR</u></b> Especificações: Confeccionado em MDF preto TX e MDF amadeirado, ambos 18mm, com portas basculantes e leds com	UND	01	4.600,00	4.600,00



ESTADO DO PARÁ  
**CÂMARA MUNICIPAL DE IPIXUNA DO PARÁ**  
PODER LEGISLATIVO



perfil. Medições: 3,42x0,70x0,35.				
<b>VALOR GLOBAL DO LOTE: R\$-15.500,00</b>				

<b>LOTE 04 - SECRETARIA GERAL/TESOURARIA</b>					
ITEM	DESCRIÇÃO	UND	QUANT.	VALOR UNIT. (R\$)	VALOR TOTAL (R\$)
01	<b><u>MESA</u></b> Especificações: Confeccionado em MDF preto TX e MDF amadeirado, ambos 30mm, com gavetas. Medições: 1,90x0,75x0,60.	UND	02	2.200,00	4.400,00
02	<b><u>ARMARIO INFERIOR</u></b> Especificações: Confeccionado em MDF preto TX e MDF amadeirado, ambos 18mm, com gavetas e portas. Medições: 2,50x0,70x0,55.	UND	02	4.000,00	8.000,00
03	<b><u>ARMARIO ARQUIVO 2 PORTAS</u></b> Especificações: Confeccionado em MDF preto TX e MDF AMADEIRADO, ambos 18mm, com gavetas e portas. Medições: 1,70x2,20x0,55.	UND	02	6.750,00	13.500,00
<b>VALOR GLOBAL DO LOTE: R\$-25.900,00</b>					

**1º PARÁGRAFO** - Durante o prazo de validade desta Ata de Registro de Preços, a **CONTRATANTE** não estará obrigada a adquirir os produtos citados acima exclusivamente pelo Sistema Registro de Preços, podendo fazê-lo por meio de outra licitação, quando julgar conveniente, sem que caiba recurso ou indenização de qualquer espécie ao **FORNECEDOR**, sendo, entretanto, assegurada ao beneficiário do registro, a preferência de fornecimento em igualdade de condições.

**2º PARÁGRAFO** - A partir da assinatura da Ata de Registro de Preços o **FORNECEDOR** assume o compromisso de atender, durante o prazo de sua vigência, os pedidos realizados, e se obriga a cumprir, na íntegra, todas as condições estabelecidas, ficando sujeito, inclusive, às penalidades legalmente cabíveis pelo descumprimento de quaisquer de suas cláusulas.

**CLÁUSULA III - DA UTILIZAÇÃO DA ATA DE REGISTRO DE PREÇOS**

**1º PARÁGRAFO** - Poderá utilizar-se desta Ata de Registro de Preços qualquer órgão ou entidade da Administração Pública Municipal que não tenha participado do certame licitatório, mediante prévia consulta ao contratante, desde que devidamente comprovada a vantagem.

**2º PARÁGRAFO** - Os Órgãos e entidades que não participarem do Registro de Preços, quando desejarem fazer uso da presente Ata de Registro de Preços, deverão manifestar seu interesse junto ao Órgão Gerenciador, para que este indique os possíveis fornecedores e respectivos preços a serem praticados, obedecida à ordem de classificação.

**3º PARÁGRAFO** - Caberá ao fornecedor beneficiário da Ata de Registro de Preços, observadas as condições nela estabelecidas, optar pela aceitação ou não do



ESTADO DO PARÁ  
**CÂMARA MUNICIPAL DE IPIXUNA DO PARÁ**  
PODER LEGISLATIVO



fornecimento decorrente da adesão, desde que este fornecimento não prejudique as obrigações presentes e futuras decorrentes da ata, assumidas com o Órgão Gerenciador e Órgãos Participantes.

**4º PARÁGRAFO** - As aquisições ou contratações adicionais por outros órgãos ou entidades não poderão exceder, por órgão ou entidade, a cem por cento dos quantitativos registrados na presente Ata de Registro de Preços.

**5º PARÁGRAFO** - O quantitativo decorrente das adesões à ata de registro de preços não poderá exceder, na totalidade, ao quintuplo do quantitativo de cada item registrado na Ata de Registro de Preços para o Órgão Gerenciador e Órgão Participantes, independentemente do número de órgãos não participantes que aderirem.

**4º PARÁGRAFO** - Compete ao órgão não participante os atos relativos à cobrança do cumprimento pelo fornecedor das obrigações contratualmente assumidas e a aplicação, observada a ampla defesa e o contraditório, de eventuais penalidades decorrentes do descumprimento de cláusulas contratuais, em relação às suas próprias contratações, informando as ocorrências ao órgão gerenciador.

**CLÁUSULA IV - DO LOCAL, PRAZO DE ENTREGA E CONDIÇÕES DO FORNECIMENTO**

**1º PARÁGRAFO** - Os itens serão encaminhados para determinado local, no prazo máximo de 20 (vinte) dias úteis, após recebimento da Autorização de Compra, mediante prévio agendamento.

**2º PARÁGRAFO** - A **FORNECEDORA** que não cumprir o prazo estipulado sofrerá as sanções previstas da cláusula 28 do Edital em conformidade com a Lei Federal nº 8.666/93 e suas alterações.

**3º PARÁGRAFO** - As aquisições serão realizadas de acordo com as necessidades, conveniências e disponibilidade financeira da **CONTRATANTE**, através de Autorização de Compra, expedida pela Autoridade Competente, onde constarão especificações e quantidades.

**4º PARÁGRAFO** - Após a entrega dos mobiliários, o prazo máximo para a conclusão da montagem/instalação será de até 03 (três) dias úteis.

**5º PARÁGRAFO** - Se no ato da entrega, montagem ou instalação o Fiscal do Contrato identificar qualquer divergência entre o mobiliário e as especificações contidas no Termo de Referência e no Contrato, bem com qualquer avaria, a **FORNECEDORA** terá o prazo máximo de 05 (cinco) dias úteis para efetuar a substituição do móvel, não considerados como prorrogação do prazo de entrega.

**6º PARÁGRAFO** - Os móveis terão garantia mínima de fábrica de 03 (três) anos, contados a partir da conclusão da entrega, montagem e instalação.

I) A garantia deverá englobar defeito de fabricação, folga ou qualquer outra instabilidade nos elementos construtivos, deslocamento ou desgaste prematuro dos revestimentos ou acabamentos e fadiga prematura das ferragens.

**7º PARÁGRAFO** - As demais garantias e direitos serão regulados pelo Código do Consumidor e as legislações aplicáveis.

**8º PARÁGRAFO** - A Assistência Técnica dos móveis deverá ser prestada pelo próprio **FABRICANTE/FORNECEDOR** - ou suporte por ele indicado -, preferencialmente, na sede



ESTADO DO PARÁ  
**CÂMARA MUNICIPAL DE IPIXUNA DO PARÁ**  
PODER LEGISLATIVO



da Contratante, o qual deverá comparecer com no prazo máximo de 48 (quarenta e oito) horas após a abertura da chamada.

**CLÁUSULA V - DO PAGAMENTO**

**1º PARÁGRAFO** - O pagamento será efetuado pela **CONTRATANTE** através de transferência bancária ao **FORNECEDOR**, mediante apresentação da Nota Fiscal, no prazo de até 30 (trinta) dias, contados da apresentação da Nota Fiscal/Fatura contendo o detalhamento dos itens entregues, acompanhada dos termos de garantia de fábrica do(s) respectivos item(ns), devidamente atestada pelo Fiscal de Contrato

**2º PARÁGRAFO** - Será procedida consulta "em sítios oficiais" antes do pagamento a ser efetuado ao **FORNECEDOR**, para verificação da situação do mesmo, relativamente às condições exigidas na contratação, cujos resultados serão impressos e juntados aos autos do processo próprio.

**3º PARÁGRAFO** - Caso haja aplicação de multa, o valor será descontado de qualquer fatura ou crédito existente na contratante em favor do **FORNECEDOR**. Caso a multa seja superior ao crédito eventualmente existente, a diferença será cobrada administrativamente ou judicialmente, se necessário.

**CLÁUSULA VI - PENALIDADES**

**1º PARÁGRAFO** - Pela inexecução total ou parcial do objeto do Pregão Eletrônico nº PE.SRP.003/2023-CPL-CMIP, a Administração da entidade contratante poderá, garantida a prévia defesa, aplicar às fornecedoras as seguintes sanções:

- I.** Advertência, que será aplicada por meio de notificação via ofício, mediante contra-recibo do representante legal da contratada estabelecendo o prazo de 05 (cinco) dias úteis para que a empresa licitante apresente justificativas para o atraso, que só serão aceitas mediante crivo da Administração;
- II.** Multa de 0,1% (zero vírgula um por cento) por dia de atraso pelo descumprimento das obrigações estabelecidas, até o máximo de 10% (dez por cento) sobre o valor dos produtos não entregues, recolhida no prazo máximo de 15 (quinze) dias corridos, uma vez comunicada oficialmente;
- III.** Multa de 10% (dez por cento) sobre o valor do material não entregues, no caso de inexecução total ou parcial do objeto contratado, recolhida no prazo de 15 (quinze) dias corridos, contado da comunicação oficial, sem embargo. De indenização dos prejuízos porventura causados ao contratante pela não execução parcial ou total do contrato.

**2º PARÁGRAFO** - Ficará impedida de licitar e de contratar com a Administração Pública, pelo prazo de até 05 (cinco) anos, garantido o direito prévio da citação e de ampla defesa, enquanto perdurar os motivos determinantes da punição ou até que seja promovida a reabilitação perante a própria autoridade que aplicou a penalidade, a licitante que convocada dentro do prazo de validade da sua proposta, não celebrar o contrato, deixar de entregar a documentação exigida para o certame ou apresentar documentação falsa, ensejar o retardamento da execução do seu objeto, não mantiver a proposta, falhar ou fraudar na execução do objeto pactuado, comportar-se de modo inidôneo ou cometer fraude fiscal.

**3º PARÁGRAFO** - As sanções previstas no inciso I e no §1º desta cláusula poderão ser aplicadas juntamente com as dos incisos "II" e "III", facultada a defesa prévia do interessado, no respectivo processo, no prazo de 05 (cinco) dias úteis.



ESTADO DO PARÁ  
**CÂMARA MUNICIPAL DE IPIXUNA DO PARÁ**  
PODER LEGISLATIVO



**4º PARÁGRAFO** - Se a multa for de valor superior ao valor da garantia prestada, além da perda desta, responderá a empresa fornecedora pela sua diferença, a qual será descontada dos pagamentos devidos pela Administração ou, quando for o caso, cobrada judicialmente.

**5º PARÁGRAFO** - As penalidades serão obrigatoriamente registradas junto ao cadastro de fornecedores da entidade contratante, e no caso de suspensão de licitar, o licitante deverá ser descredenciado por igual período, sem prejuízo das multas previstas no Edital e das demais cominações legais.

**CLÁUSULA VII - DO REAJUSTAMENTO DE PREÇOS**

**1º PARÁGRAFO** - A Ata de Registro de Preços poderá sofrer alterações obedecidas às disposições contidas no Art. 65, da Lei Federal nº 8.666/93.

**2º PARÁGRAFO** - Os preços registrados poderão ser revistos em decorrência de eventual redução dos preços praticados no mercado ou de fato que eleve o custo dos serviços ou bens registrados, cabendo ao órgão gerenciador promover as negociações junto aos fornecedores, observadas as disposições contidas na alínea "d" do inciso II do caput do Art. 65 da Lei Federal nº 8.666/93.

**3º PARÁGRAFO** - Quando o preço inicialmente registrado, por motivo superveniente, tornar-se superior ao preço praticado no mercado, o **CONTRATANTE** convocará o **FORNECEDOR**, visando à negociação para redução de preços e sua adequação ao praticado pelo mercado.

**4º PARÁGRAFO** - Frustrada a negociação, o **FORNECEDOR** será liberado do compromisso assumido.

**5º PARÁGRAFO** - Na hipótese do parágrafo anterior, o **CONTRATANTE** convocará os demais fornecedores, visando igual oportunidade de negociação.

**6º PARÁGRAFO** - Quando o preço de mercado tornar-se superior aos preços registrados e o **FORNECEDOR**, mediante requerimento devidamente comprovado, não puder cumprir o compromisso, o **CONTRATANTE** poderá:

- I. Liberar o fornecedor do compromisso assumido, sem aplicação de penalidade, confirmando a veracidade dos motivos e comprovantes apresentados, e se a comunicação ocorreu antes do pedido do fornecimento;
- II. Convocar os demais fornecedores, visando igual oportunidade de negociação.

**7º PARÁGRAFO** - Não havendo êxito nas negociações, o **CONTRATANTE** procederá à revogação da Ata de Registro de Preços, adotando as medidas cabíveis para obtenção da contratação mais vantajosa.

**CLÁUSULA VIII - DAS CONDIÇÕES DE RECEBIMENTO DO OBJETO**

**1º PARÁGRAFO** - Os itens serão recebidos da seguinte forma:

- I. PROVISORIAMENTE, no prazo máximo de 05 (cinco) dias úteis, pela **CONTRATANTE**, após a verificação da conformidade do mobiliário com as especificações contidas no Termo de Referência e Contrato, bem como, seus respectivos anexos, com a utilização de carimbo e assinatura na Nota Fiscal ou outro instrumento que a substitua.
- II. DEFINITIVO, no prazo máximo de 05 (cinco) dias úteis, contados do recebimento



ESTADO DO PARÁ  
**CÂMARA MUNICIPAL DE IPIXUNA DO PARÁ**  
PODER LEGISLATIVO



provisório, será verificado a da qualidade, quantidade e cumprimento das exigências de caráter técnico.

**2° PARÁGRAFO** - O recebimento definitivo não eximirá a **FORNECEDORA** da responsabilidade Objetiva pela solidez e pela segurança dos móveis entregues, e, em caso de vício, defeito ou incorreção identificada, a Contratada ficará responsável pela reparação, pela correção ou pela substituição necessária, bem como, não excluirá a responsabilidade pela perfeita execução do Objeto, cabendo-lhe sanar quaisquer irregularidades detectadas, nos prazos estabelecidos.

**3° PARÁGRAFO** - Os itens não aceitos (reprovados) deverão ser corrigidos e representados à **CONTRATANTE**, por conta e ônus da **FORNECEDORA**, no prazo máximo de 05 (cinco) dias úteis, a contar da Notificação, não considerados como prorrogação do prazo de entrega.

**4° PARÁGRAFO** - Os testes realizados na fase de entrega não impedirão na realização de testes futuros, quando houver suspeita de que o produto seja falsificado.

**5° PARÁGRAFO** - Em caso de irregularidade não sanada pela Contratada, a Comissão/servidor reduzirá a termos os fatos ocorridos e encaminhará ao órgão competente para providências de penalização.

**CLÁUSULA IX - DO CANCELAMENTO DA ATA DE REGISTRO DE PREÇOS**

**1° PARÁGRAFO** - O Fornecedor terá o seu Registro de Preços cancelado na Ata, por intermédio de processo administrativo específico, assegurado o contraditório e ampla defesa:

I. A pedido, quando:

- a. comprovar a impossibilidade de cumprir as exigências da Ata, por ocorrência de casos fortuitos ou de força maior;
- b. o seu preço registrado se tornar, comprovadamente, inexequível em função da elevação dos preços de mercado dos insumos que compõem o custo do material.

II. Por iniciativa do Ministério da Justiça, quando:

- a. não aceitar reduzir o preço registrado, na hipótese deste se tornar superior àqueles praticados no mercado;
- b. perder qualquer condição de habilitação ou qualificação técnica exigida no processo licitatório;
- c. por razões de interesse público, devidamente, motivadas e justificadas;
- d. não cumprir as obrigações decorrentes da Ata de Registro de Preços;
- e. não comparecer ou se recusar a retirar, no prazo estabelecido, os pedidos decorrentes da Ata de Registro de Preços;
- f. Caracterizada qualquer hipótese de inexecução total ou parcial das condições estabelecidas na Ata de Registro de Preços ou nos pedidos dela decorrentes.

III. Automaticamente:



ESTADO DO PARÁ  
**CÂMARA MUNICIPAL DE IPIXUNA DO PARÁ**  
PODER LEGISLATIVO



- a. por decurso de prazo de vigência da Ata;
  - b. quando não restarem fornecedores registrados;
- IV. Em qualquer das hipóteses acima, concluído o processo, a contratante fará o devido apostilamento na Ata de Registro de Preços e informará aos fornecedores remanescentes, caso haja nova ordem de registro.

**CLÁUSULA X - DOS ACRÉSCIMOS E SUPRESSÕES**

**1º PARÁGRAFO** - O licitante registrado na Ata de Registro de Preços estará obrigado a fornecer, quando solicitados, quantitativos superiores àqueles registrados, em função do direito de acréscimo de até 25% (vinte e cinco por cento) de acordo com o §1º do Art. 65, da Lei Federal nº 8.666/93.

**2º PARÁGRAFO** - Na hipótese prevista no item anterior, a contratação se dará pela ordem de registro e na razão dos respectivos limites de fornecimento registrados na Ata.

**3º PARÁGRAFO** - A supressão dos lotes registradas nesta Ata poderá ser total ou parcial, a critério da Administração, considerando-se o disposto no §4º do Art. 15 da Lei Federal nº 8.666/93.

**CLÁUSULA XI - CADASTRO REVERSA**

**1º PARÁGRAFO** - Está estabelecido no Anexo I desta Ata de Registro de Preço, o registro das licitantes que aceitaram cotar os lotes como preços iguais ao licitante declarado vencedor, na sequência da classificação do certame.

**2º PARÁGRAFO** - A ordem de classificação será respeitada quando da necessidade de realização das contratações.

**3º PARÁGRAFO** - A classificação a que se refere o §1º desta cláusula, respeitará a ordem de colocação que a Licitante ocupava na última rodada de lances da fase competitiva da licitação, admitindo-se o cadastro de eventual(is) Licitante(s) inabilitada(s) à participar da referida fase.

**4º PARÁGRAFO** As contratações as quais se referem esta Condição serão formalizadas no caso de exclusão da Prestadora detentora da Ata, nas hipóteses previstas neste Instrumento.

**CLÁUSULA XII - DAS OBRIGAÇÕES DO FORNECEDOR**

A **FORNECEDORA** compromete-se a cumprir as obrigações constantes no edital e contrato, sem prejuízo das decorrentes das normas, dos anexos e da natureza da atividade.

**CLÁUSULA XIII - DAS OBRIGAÇÕES DA CONTRATANTE**

A **CONTRATANTE** compromete-se a cumprir as obrigações constantes no edital e contrato, sem prejuízo das decorrentes das normas, dos anexos e da natureza da atividade.

**CLÁUSULA XIV - DAS DISPOSIÇÕES FINAIS**

**1º PARÁGRAFO** - A Ata de Registro de Preço terá validade de 12 (doze) meses, contados a partir de sua assinatura.





ESTADO DO PARÁ  
**CÂMARA MUNICIPAL DE IPIXUNA DO PARÁ**  
PODER LEGISLATIVO



**2º PARÁGRAFO** - Integram-se a esta Ata de Registro de Preço, o Edital (e seus anexos) do Pregão Eletrônico nº PE.SRP.003/2023-CPL-CMIP e a proposta da empresa classificada em 1º lugar.

**3º PARÁGRAFO** - Os casos omissos serão resolvidos pela Pregoeira, com observância das disposições constantes das Leis nº 8.666/93 e 10.520/2002 e demais normas aplicáveis.

**4º PARÁGRAFO** - A publicação resumida desta Ata de Registro de Preço na imprensa oficial, condição indispensável para sua eficácia, será providenciada pelo Contratante.

**5º PARÁGRAFO** - As questões decorrentes da utilização da presente Ata, que não possam ser dirimidas administrativamente, serão processadas e julgadas no foro da cidade de IPIXUNA DO PARÁ/PA, com exclusão de qualquer outro.

E, por estarem assim, justas e contratadas, firmam o presente instrumento em 2 (duas) vias de igual teor e forma, na presença das testemunhas que também o subscrevem.

IPIXUNA DO PARÁ/PA, 29 de dezembro de 2023.

**CAMARA MUNICIPAL DE IPIXUNA DO PARÁ**  
CNPJ/MF nº- 34.845.230/0001-73  
**Representante Legal - ROBSON MONTEIRO SANTIAGO**  
CPF/MF nº-637.829.012-15  
ÓRGÃO GERENCIADOR

**W. R. DE OLIVEIRA SERVICOS, INDUSTRIA E COMERCIO - EPP**  
CNPJ/MF nº-16.550.802/0001-05  
**Sócio-Proprietário - WALDEL RIBEIRO DE OLIVEIRA**  
CPF/MF nº-134.092.472-20  
FORNECEDOR



ESTADO DO PARÁ  
**CÂMARA MUNICIPAL DE IPIXUNA DO PARÁ**  
PODER LEGISLATIVO



**ANEXO I - DA ATA DE REGISTRO DE PREÇO**

**CADASTRO RESERVA**

Nos termo do Decreto Federal nº 7.892/13, compõe o Cadastro Reserva as seguintes empresas classificadas no Pregão Eletrônico nº PE.SRP.003/2023-CPL-CMIP, que acordaram em praticar o mesmo preço ofertado pela primeira colocada no certame, respeitando as demais condições estabelecidas na Ata de Registro de Preço, no Edital e seus anexos.

Empresa **SUPORTE COMERCIO E SERVICOS LTDA - EPP**, nome fantasia **CONSTRAE**, pessoa jurídica de direito privado, inscrita no CNPJ/MF: 17.697.762/0001-91, com sede na Rua do Acre, nº 325-B, Anexo B, Bairro: Aguas Lindas, Ananindeua/PA. CEP: 67.020-740, Fones (91) 8425-5865, e-mail: [constratcon@gmail.com](mailto:constratcon@gmail.com); sócio-administrador, **JORGE LISBOA SOUZA DO MAR**, brasileiro, solteiro, Cédula de Identidade nº- 3199872 PC/PA, inscrito no CPF/MF sob o nº- 742.440.862.34.

**1ª COLOCADA NO(S) LOTE(S) :**

<b>LOTE 01 - GABINETE DO PRESIDENTE</b>					
<b>ITEM</b>	<b>DESCRIÇÃO</b>	<b>UND</b>	<b>QUANT.</b>	<b>VALOR UNIT. (R\$)</b>	<b>VALOR TOTAL (R\$)</b>
<b>01</b>	<b><u>MESA</u></b> Especificações: Confeccionado em MDF preto TX e MDF amadeirado, ambos 30mm, com gavetas. Medições: 1,90x0,70x0,75.	UND	01	3.500,00	3.500,00
<b>02</b>	<b><u>RIPADO</u></b> Especificações: Confeccionado em MDF preto TX e MDF amadeirado, ambos 30mm. Medições: 1,60x1,80.	UND	01	3.200,00	3.200,00
<b>03</b>	<b><u>ARMÁRIO INFERIOR</u></b> Especificações: Confeccionado em MDF preto TX e MDF amadeirado, ambos 18mm, com gavetas e portas. Medições: 2,83X0,90X0,55.	UND	01	4.300,00	4.300,00
<b>04</b>	<b><u>ARMÁRIO SUPERIOR</u></b> Especificações: Confeccionado em MDF preto TX e MDF amadeirado, ambos 18mm, com portas basculantes e leds com perfil. Medições: 1,80X0,70X0,35.	UND	01	3.000,00	3.000,00
<b>VALOR GLOBAL DO LOTE: R\$-14.000,00</b>					

<b>LOTE 02 - GABINETE DOS VEREADORES</b>					
<b>ITEM</b>	<b>DESCRIÇÃO</b>	<b>UND</b>	<b>QUANT.</b>	<b>VALOR UNIT. (R\$)</b>	<b>VALOR TOTAL (R\$)</b>
<b>01</b>	<b><u>MESA</u></b> Especificações: Confeccionado em MDF preto TX e MDF amadeirado, ambos 30mm, com gavetas. Medições: 1,50x0,75x0,60.	UND	11	2.000,00	22.000,00



ESTADO DO PARÁ  
**CÂMARA MUNICIPAL DE IPIXUNA DO PARÁ**  
PODER LEGISLATIVO



02	<b><u>RIPADO</u></b> Especificações: Confeccionado em MDF preto TX e MDF amadeirado, ambos 30mm. Medições: 1,50x0,80.	UND	11	950,00	10.450,00
03	<b><u>ARMARIO INFERIOR</u></b> Especificações: Confeccionado em MDF preto TX e MDF amadeirado, ambos 18mm, com gavetas e portas. Medições: 1,50x0,90x0,55.	UND	11	4.000,00	44.000,00
04	<b><u>ARMARIO SUPERIOR</u></b> Especificações: Confeccionado em MDF preto TX e MDF AMADEIRADO, ambos 18mm, com portas basculantes e leds com perfil. Medições: 1,50x0,70x0,35.	UND	11	2.900,00	31.900,00
<b>VALOR GLOBAL DO LOTE: R\$-108.350,00</b>					

<b>LOTE 03 - DEPARTAMENTO DE CONTABILIDADE</b>					
ITEM	DESCRIÇÃO	UND	QUANT.	VALOR UNIT. (R\$)	VALOR TOTAL (R\$)
01	<b><u>MESA</u></b> Especificações: Confeccionado em MDF preto TX e MDF amadeirado, ambos 30mm, com gavetas. Medições: 1,40x0,75x0,60.	UND	02	2.800,00	5.600,00
02	<b><u>ARMARIO INFERIOR</u></b> Especificações: Confeccionado em MDF preto TX e MDF amadeirado, ambos 18mm, com gavetas e portas. Medições: 3,42x0,70x0,55.	UND	01	5.300,00	5.300,00
03	<b><u>ARMARIO SUPERIOR</u></b> Especificações: Confeccionado em MDF preto TX e MDF amadeirado, ambos 18mm, com portas basculantes e leds com perfil. Medições: 3,42x0,70x0,35.	UND	01	4.600,00	4.600,00
<b>VALOR GLOBAL DO LOTE: R\$-15.500,00</b>					

<b>LOTE 04 - SECRETARIA GERAL/TESOURARIA</b>					
ITEM	DESCRIÇÃO	UND	QUANT.	VALOR UNIT. (R\$)	VALOR TOTAL (R\$)
01	<b><u>MESA</u></b> Especificações: Confeccionado em MDF preto TX e MDF amadeirado, ambos 30mm, com gavetas. Medições: 1,90x0,75x0,60.	UND	02	2.200,00	4.400,00
02	<b><u>ARMARIO INFERIOR</u></b> Especificações: Confeccionado em MDF preto TX e MDF amadeirado, ambos 18mm,	UND	02	4.000,00	8.000,00



ESTADO DO PARÁ  
**CÂMARA MUNICIPAL DE IPIXUNA DO PARÁ**  
PODER LEGISLATIVO



	com gavetas e portas. Medições: 2,50x0,70x0,55.				
03	<b><u>ARMARIO ARQUIVO 2 PORTAS</u></b> Especificações: Confeccionado em MDF preto TX e MDF AMADEIRADO, ambos 18mm, com gavetas e portas. Medições: 1,70x2,20x0,55.	UND	02	6.750,00	13.500,00
<b>VALOR GLOBAL DO LOTE: R\$-25.900,00</b>					



ESTADO DO PARÁ  
CÂMARA MUNICIPAL D IPIXUNA DO PARÁ  
PODER LEGISLATIVO

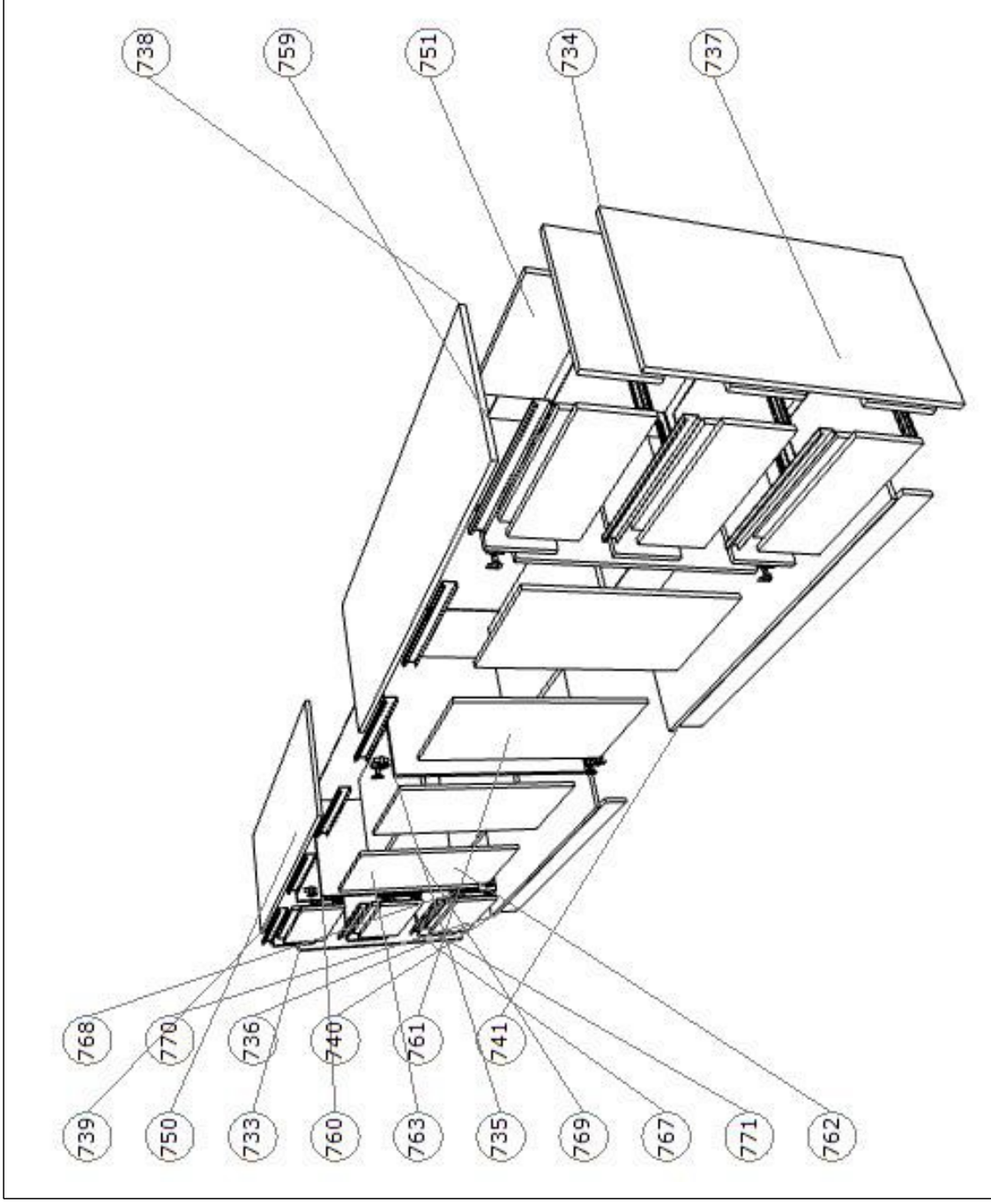


## LOTE 01 - GABINETE DO PRESIDENTE


---

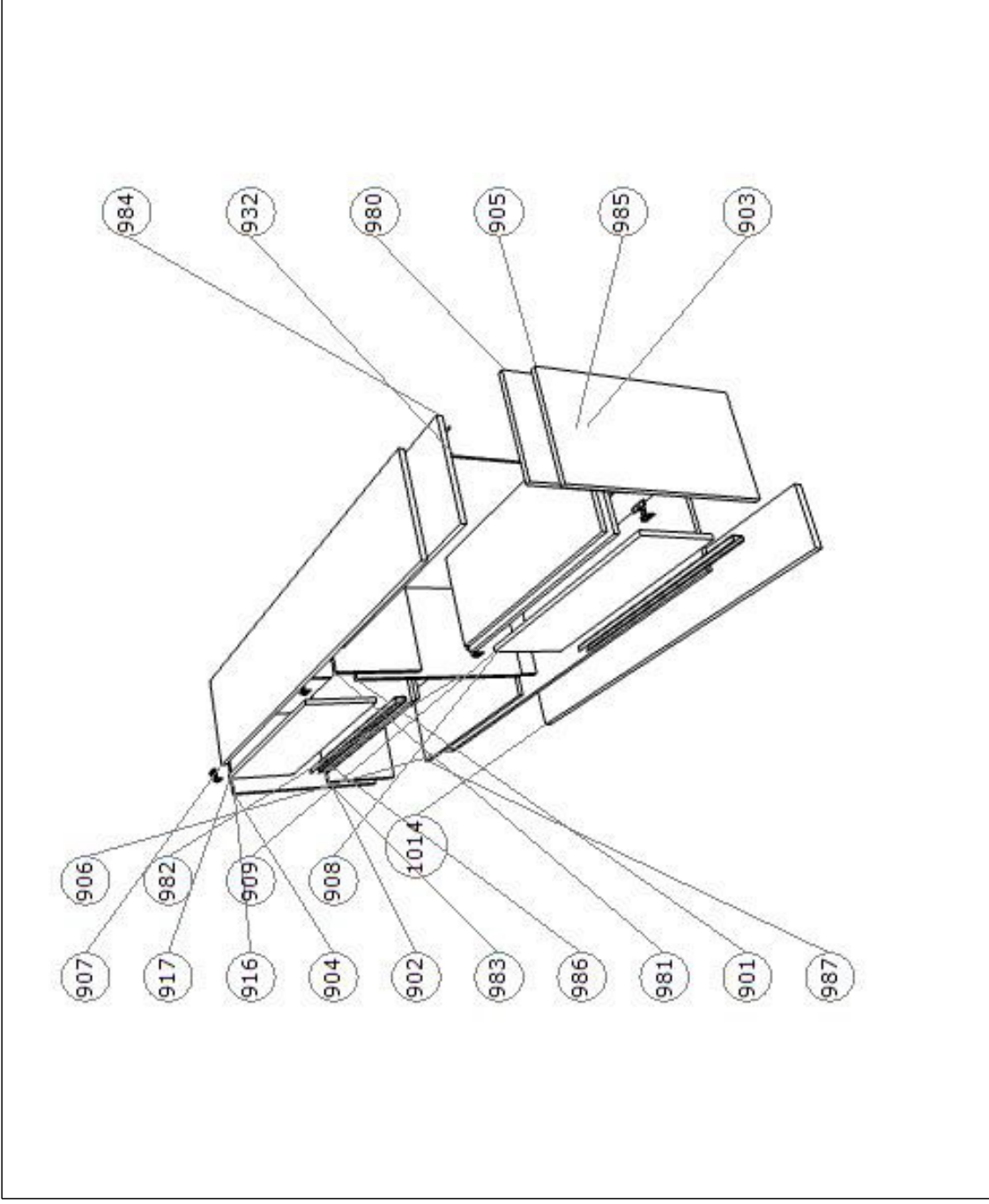
Travessa Padre Anchieta, s/nº - bairro Vila Nova – CEP 68.637-000 – CNPJ 34845230/0001-73  
<https://cmipixuna.pa.gov.br> E-mail: [camara@cmipixuna.pa.gov.br](mailto:camara@cmipixuna.pa.gov.br)






Módulo		ID	Código	Descrição
		834	FRE0000834	Frente Gola (Porta)
		822	FRE0000822	Frente Gola (Porta)
		810	FRE0000810	Frente Gola (Porta)
		798	FRE0000798	Frente Gola (Porta)
		786	FRE0000786	Frente Gola (Porta)
		774	FRE0000774	Frente Gola (Porta)
		741	ROD0000741	Rodapé
		740	ROD0000740	Rodapé
		862	POR0000862	Porta Gola
		854	POR0000854	Porta Gola
		846	POR0000846	Porta Gola
		838	POR0000838	Porta Gola
		760	DIV0000760	Divisória 18
		759	DIV0000759	Divisória 18
		735	DIV0000735	Divisória 18
		763	PRA0000763	Prateleira Linear (Móvel)
		762	PRA0000762	Prateleira Linear (Móvel)
		761	PRA0000761	Prateleira Linear (Móvel)
		861	PUX0000861	Puxador Gola
		853	PUX0000853	Puxador Gola
		845	PUX0000845	Puxador Gola
		837	PUX0000837	Puxador Gola
		734	LAT0000734	Lateral 18
		733	LAT0000733	Lateral 18
		833	PUX0000833	Puxador Gola
		821	PUX0000821	Puxador Gola
		809	PUX0000809	Puxador Gola
		797	PUX0000797	Puxador Gola
		785	PUX0000785	Puxador Gola
		773	PUX0000773	Puxador Gola
		737	BAS0000737	Base 18
		736	BAS0000736	Base 18
		739	BAS0000739	Base 18
		738	BAS0000738	Base 18
		866	DOB0000866	Dobradiça Aço s/ Amort. Reta / Baixa
		864	DOB0000864	Dobradiça Aço s/ Amort. Reta / Baixa
		858	DOB0000858	Dobradiça Aço s/ Amort. Reta / Baixa
		856	DOB0000856	Dobradiça Aço s/ Amort. Reta / Baixa
		850	DOB0000850	Dobradiça Aço s/ Amort. Reta / Baixa
		848	DOB0000848	Dobradiça Aço s/ Amort. Reta / Baixa
		842	DOB0000842	Dobradiça Aço s/ Amort. Reta / Baixa
		840	DOB0000840	Dobradiça Aço s/ Amort. Reta / Baixa

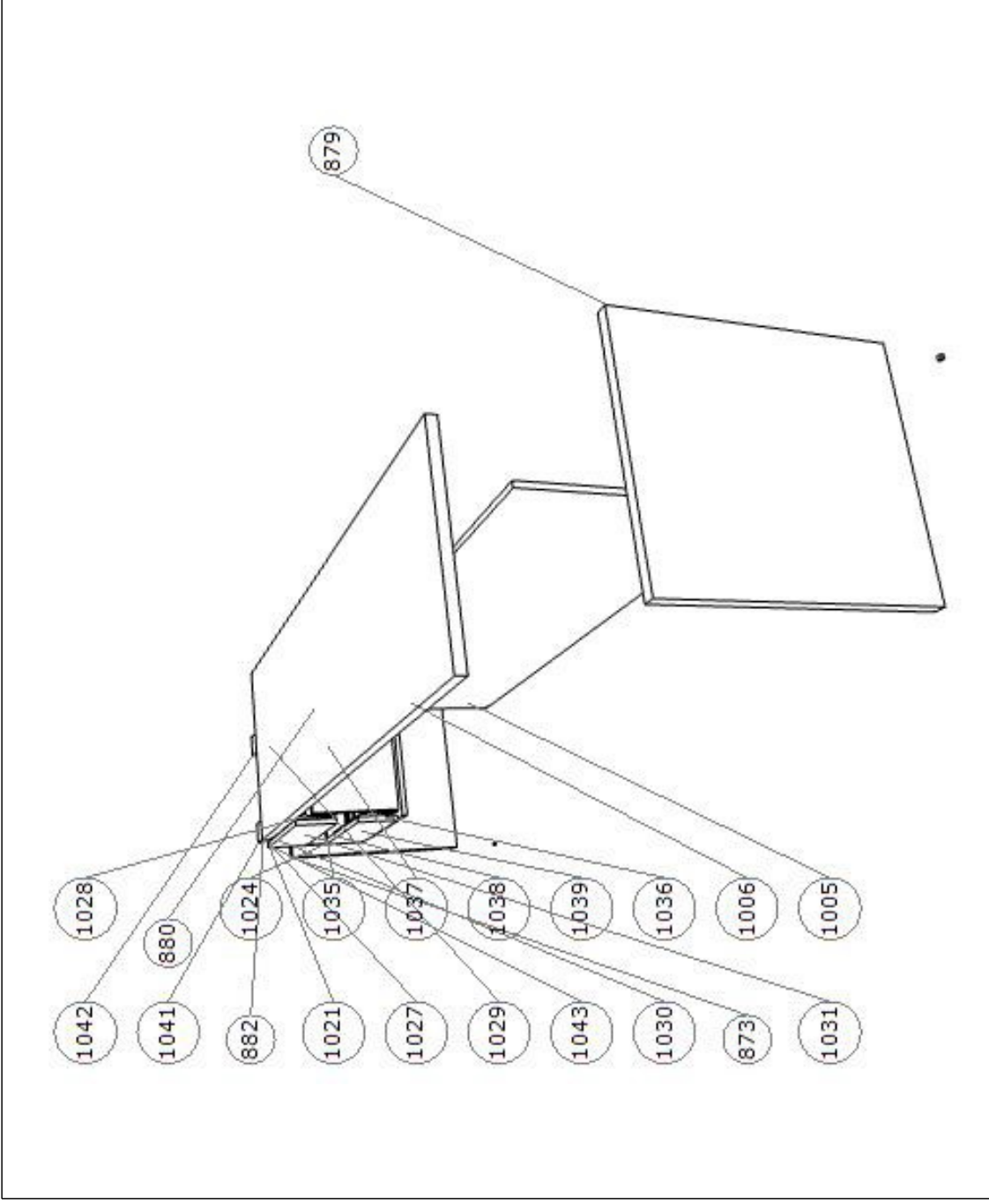
	Projeto: Escritórios - Ambiente 3D	
	Cliente:	Data: 10/10/2023
Descrição		Rack
Código	RAC0000742	Página 1 / 1




Módulo		ID	Código	Descrição
		983	DIV0000983	Divisória 18
		982	DIV0000982	Divisória 18
		981	DIV0000981	Divisória 18
		980	DIV0000980	Divisória 18
		901	DIV0000901	Divisória 18
		905	LAT0000905	Lateral 18
		904	LAT0000904	Lateral 18
		917	POR0000917	Porta Gola
		909	POR0000909	Porta Gola
		987	PRA0000987	Prateleira Linear (Móvel)
		986	PRA0000986	Prateleira Linear (Móvel)
		985	PRA0000985	Prateleira Linear (Móvel)
		984	PRA0000984	Prateleira Linear (Móvel)
		903	PRA0000903	Prateleira Linear (Móvel)
		902	PRA0000902	Prateleira Linear (Móvel)
		1014	BAS0001014	Base 30
		907	BAS0000907	Base 18
		906	BAS0000906	Base 18
		918	PUX0000918	Puxador Gola
		910	PUX0000910	Puxador Gola
		922	DOB0000922	Dobradiça Aço s/ Amort. Reta / Baixa
		920	DOB0000920	Dobradiça Aço s/ Amort. Reta / Baixa
		914	DOB0000914	Dobradiça Aço s/ Amort. Reta / Baixa
		912	DOB0000912	Dobradiça Aço s/ Amort. Reta / Baixa
		932	FUN0000932	Fundo 5

		Projeto: Escritórios - Ambiente 3D	
		Cliente:	Data: 10/10/2023
Descrição		<b>Rack</b>	
Código	RAC0000924	Página	1 / 1





Módulo		ID	Código	Descrição
		1006	SAI0001006	Saia Madeira
		1005	SAI0001005	Saia Madeira
		879	PEP0000879	Pé Painel Madeira Reto (Dir)
		876	DIS0000876	Distanciador Quadrado
		875	DIS0000875	Distanciador Quadrado
		873	PEP0000873	Pé Painel Madeira Reto (Esq)
		870	DIS0000870	Distanciador Quadrado
		869	DIS0000869	Distanciador Quadrado
		1050	GAV0001050	Gaveteiro Suspenso c/ 2 Gavetas
		1024	FRE0001024	Frente Reto (Frentes)
		1021	FRE0001021	Frente Reto (Frentes)
		1047	CAI0001047	Caixa p/ Armário s/ Rodapé
		1042	SAR0001042	Sarrafo 18 (Traseiro)
		1041	SAR0001041	Sarrafo 18 (Frontal)
		1046	FUN0001046	Fundo 3
		1044	LAT0001044	Lateral 18 (Dir)
		1043	LAT0001043	Lateral 18 (Esq)
		1045	BAS0001045	Base 18
		1040	CAI0001040	Caixa Gaveta s/ Contra Frente
		1038	CON0001038	Contra Frente de Gaveta 18
		1037	POS0001037	Posterior de Gaveta 18
		1036	LAT0001036	Lateral de Gaveta 18 (Dir)
		1035	LAT0001035	Lateral de Gaveta 18 (Esq)
		1039	FUN0001039	Fundo de Gaveta 5
		1034	COR0001034	Corrediza Telescópica 350
		1032	CAI0001032	Caixa Gaveta s/ Contra Frente
		1030	CON0001030	Contra Frente de Gaveta 18
		1029	POS0001029	Posterior de Gaveta 18
		1028	LAT0001028	Lateral de Gaveta 18 (Dir)
		1027	LAT0001027	Lateral de Gaveta 18 (Esq)
		1031	FUN0001031	Fundo de Gaveta 5
		1026	COR0001026	Corrediza Telescópica 350
		882	TAM0000882	Tampo Diretor Reto Reto
		880	SAI0000880	Saia Madeira (Saia Linear)

		Projeto: Escritórios - Ambiente 3D	
		Cliente:	Data: 10/10/2023
Descrição		Mesa Diretor Saia Inteira	
Código	MES0000883	Página	1/1



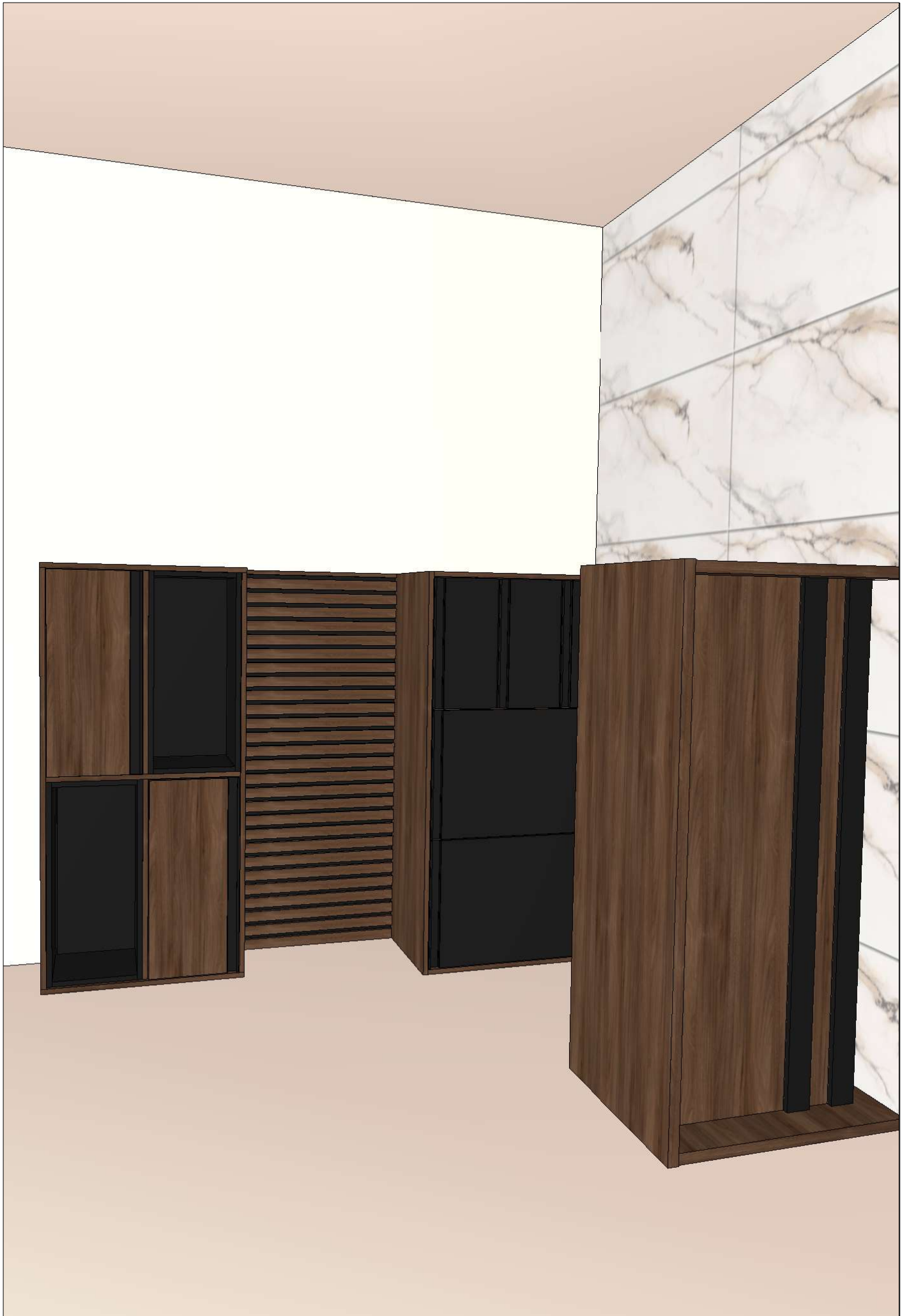
ESTADO DO PARÁ  
CÂMARA MUNICIPAL D IPIXUNA DO PARÁ  
PODER LEGISLATIVO

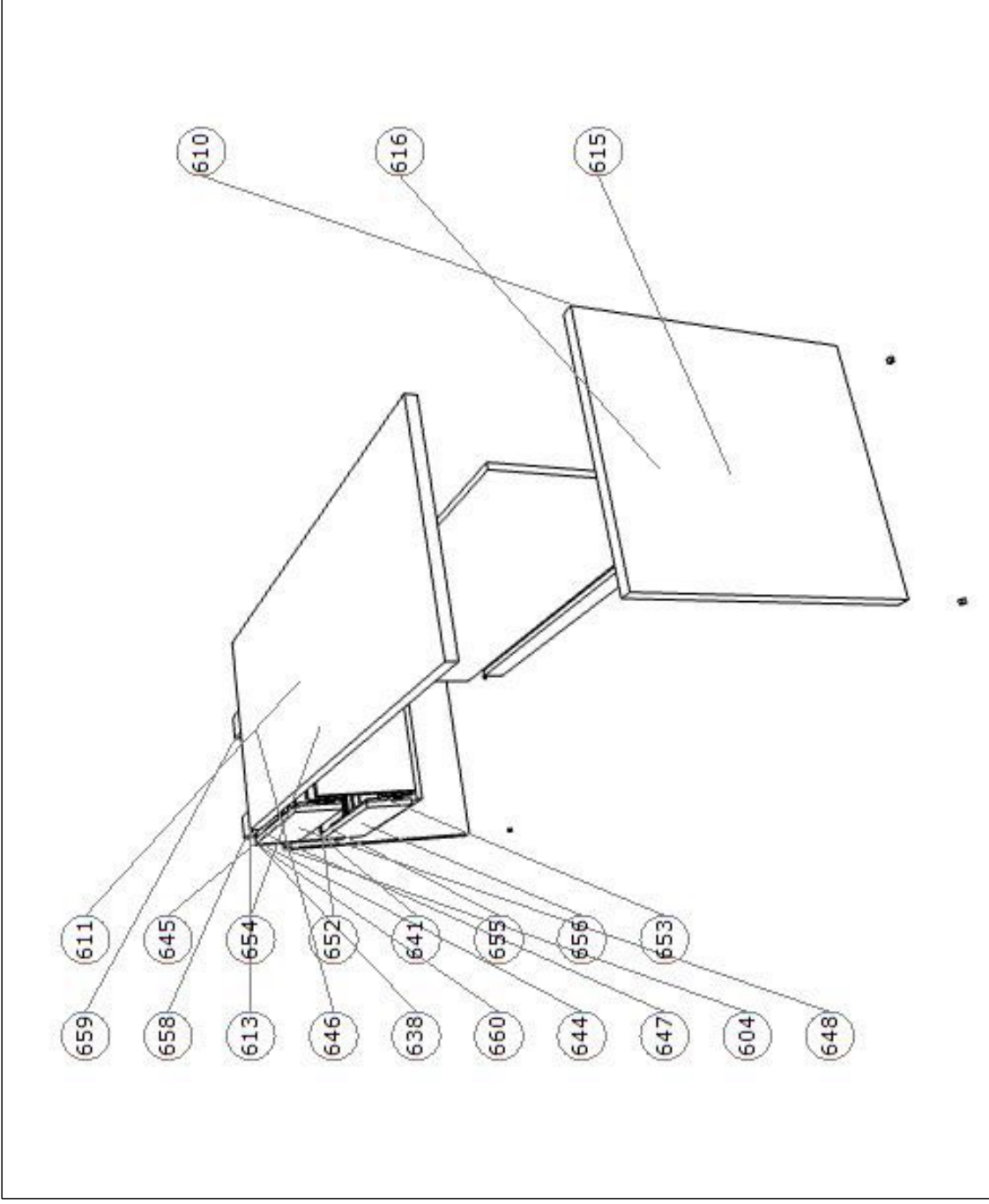


## LOTE 02 - GABINETE DOS VEREADORES


---

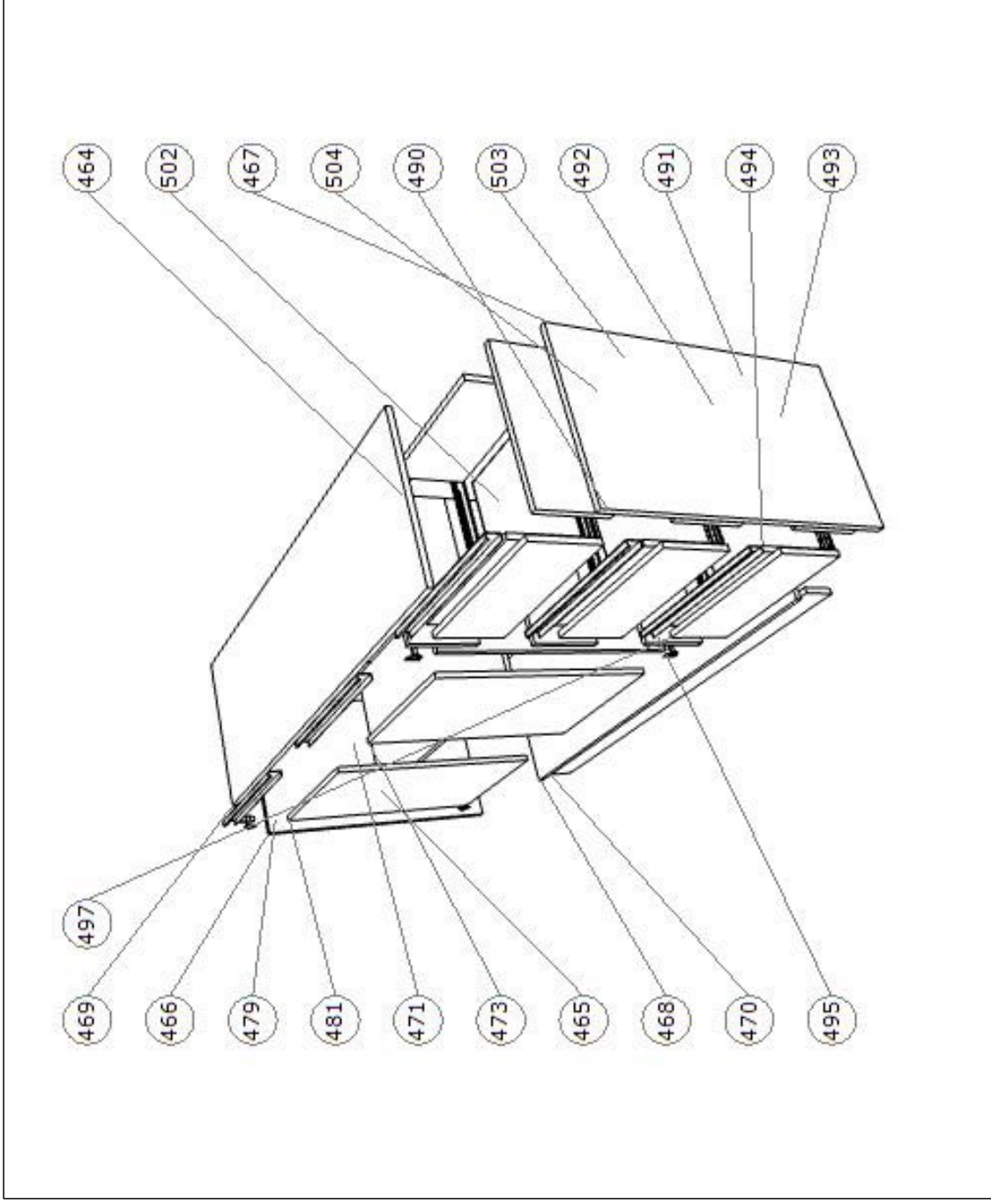
Travessa Padre Anchieta, s/nº - bairro Vila Nova – CEP 68.637-000 – CNPJ 34845230/0001-73  
<https://cmipixuna.pa.gov.br> E-mail: [camara@cmipixuna.pa.gov.br](mailto:camara@cmipixuna.pa.gov.br)






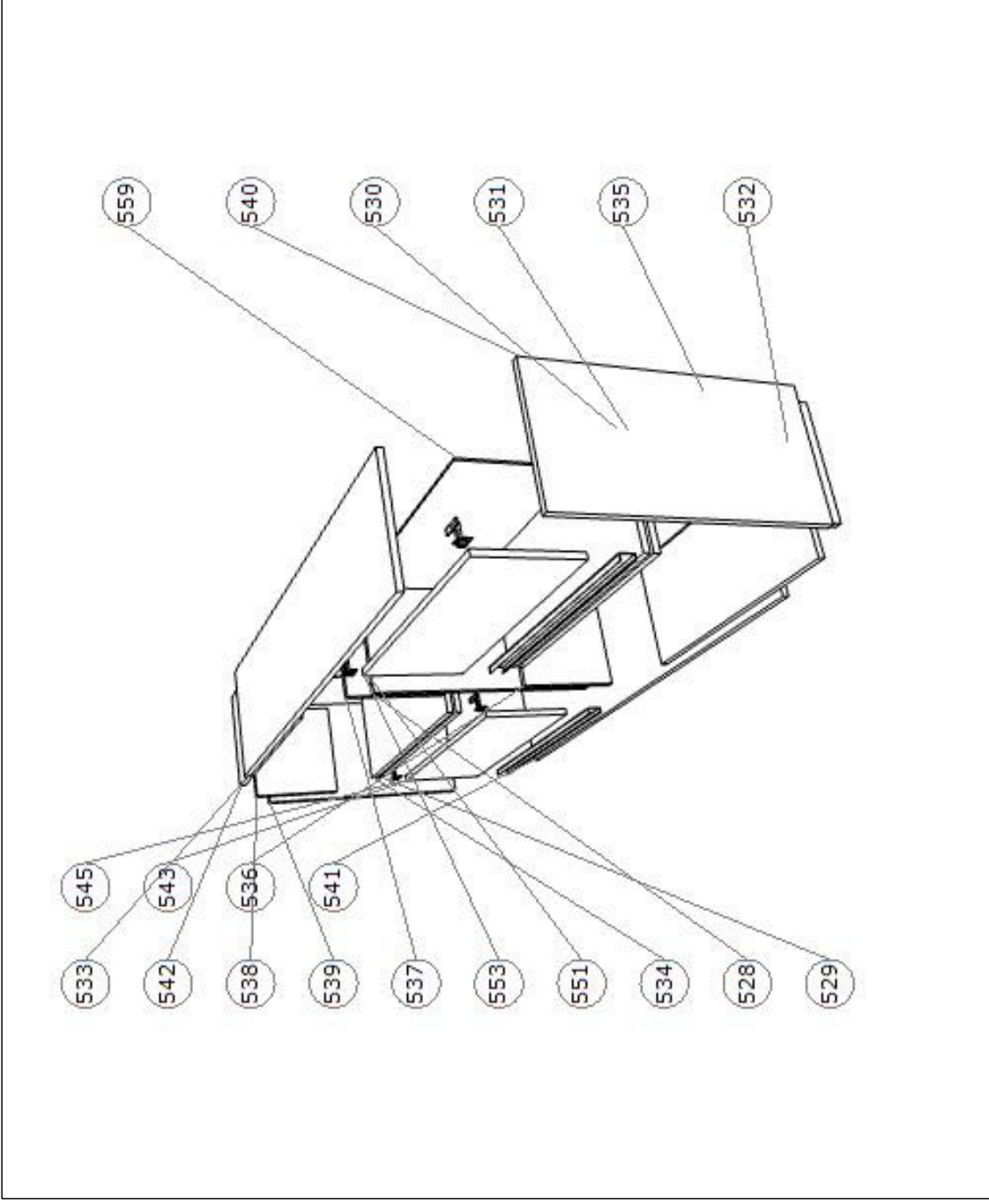
Módulo		ID	Código	Descrição
		616	SAI0000616	Saia Madeira
		615	SAI0000615	Saia Madeira
		610	PEP0000610	Pé Painel Madeira Reto (Dir)
		607	DIS0000607	Distanciador Quadrado
		606	DIS0000606	Distanciador Quadrado
		604	PEP0000604	Pé Painel Madeira Reto (Esq)
		601	DIS0000601	Distanciador Quadrado
		600	DIS0000600	Distanciador Quadrado
		611	SAI0000611	Saia Madeira (Saia Linear)
		613	TAM0000613	Tampo Diretor Reto Reto
		667	GAV0000667	Gaveteiro Suspenso c/ 2 Gavetas
		641	FRE0000641	Frente Reto (Frentes)
		638	FRE0000638	Frente Reto (Frentes)
		664	CAI0000664	Caixa p/ Armário s/ Rodapé
		659	SAR0000659	Sarrafo 18 (Traseiro)
		658	SAR0000658	Sarrafo 18 (Frontal)
		663	FUN0000663	Fundo 3
		661	LAT0000661	Lateral 18 (Dir)
		660	LAT0000660	Lateral 18 (Esq)
		662	BAS0000662	Base 18
		657	CAI0000657	Caixa Gaveta s/ Contra Frente
		655	CON0000655	Contra Frente de Gaveta 18
		654	POS0000654	Posterior de Gaveta 18
		653	LAT0000653	Lateral de Gaveta 18 (Dir)
		652	LAT0000652	Lateral de Gaveta 18 (Esq)
		656	FUN0000656	Fundo de Gaveta 5
		651	COR0000651	Corrediça Telescópica 350
		649	CAI0000649	Caixa Gaveta s/ Contra Frente
		647	CON0000647	Contra Frente de Gaveta 18
		646	POS0000646	Posterior de Gaveta 18
		645	LAT0000645	Lateral de Gaveta 18 (Dir)
		644	LAT0000644	Lateral de Gaveta 18 (Esq)
		648	FUN0000648	Fundo de Gaveta 5
		643	COR0000643	Corrediça Telescópica 350

		Projeto: Escritórios - Ambiente 3D	
		Cliente:	Data: 10/10/2023
Descrição		Mesa Diretor Saia Inteira	
Código	MES0000614	Página	1 / 1




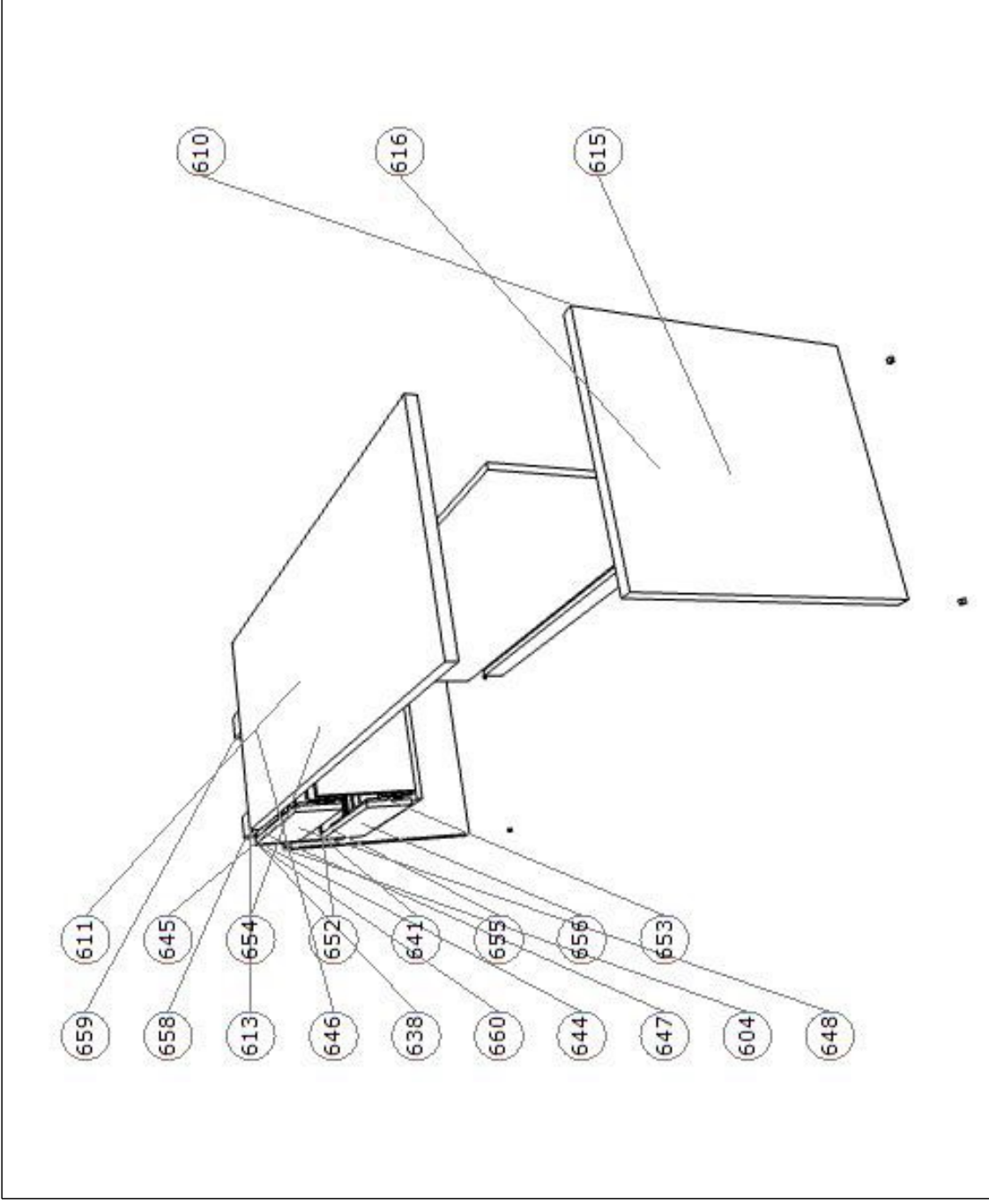
Módulo		ID	Código	Descrição
		521	FRE0000521	Frente Gola (Porta)
		509	FRE0000509	Frente Gola (Porta)
		497	FRE0000497	Frente Gola (Porta)
		470	ROD0000470	Rodapé
		481	POR0000481	Porta Gola
		473	POR0000473	Porta Gola
		464	DIV0000464	Divisória 18
		465	PRA0000465	Prateleira Linear (Móvel)
		467	LAT0000467	Lateral 18
		466	LAT0000466	Lateral 18
		480	PUX0000480	Puxador Gola
		472	PUX0000472	Puxador Gola
		520	PUX0000520	Puxador Gola
		508	PUX0000508	Puxador Gola
		496	PUX0000496	Puxador Gola
		468	BAS0000468	Base 18
		469	BAS0000469	Base 18
		511	CAI0000511	Caixa Gaveta c/ Contra Frente
		518	CON0000518	Contra Frente de Gaveta 18
		516	POS0000516	Posterior de Gaveta 18
		515	LAT0000515	Lateral de Gaveta 18 (Dir)
		514	LAT0000514	Lateral de Gaveta 18 (Esq)
		517	FUN0000517	Fundo de Gaveta 5
		513	COR0000513	Corrediça Telescópica 450
		499	CAI0000499	Caixa Gaveta c/ Contra Frente
		506	CON0000506	Contra Frente de Gaveta 18
		504	POS0000504	Posterior de Gaveta 18
		503	LAT0000503	Lateral de Gaveta 18 (Dir)
		502	LAT0000502	Lateral de Gaveta 18 (Esq)
		505	FUN0000505	Fundo de Gaveta 5
		501	COR0000501	Corrediça Telescópica 450
		487	CAI0000487	Caixa Gaveta c/ Contra Frente
		494	CON0000494	Contra Frente de Gaveta 18
		492	POS0000492	Posterior de Gaveta 18
		491	LAT0000491	Lateral de Gaveta 18 (Dir)
		490	LAT0000490	Lateral de Gaveta 18 (Esq)
		493	FUN0000493	Fundo de Gaveta 5
		489	COR0000489	Corrediça Telescópica 450
		485	DOB0000485	Dobradiça Aço s/ Amort. Reta / Baixa
		483	DOB0000483	Dobradiça Aço s/ Amort. Reta / Baixa
		477	DOB0000477	Dobradiça Aço s/ Amort. Reta / Baixa
		475	DOB0000475	Dobradiça Aço s/ Amort. Reta / Baixa
		635	FUN0000635	Fundo 5

	Projeto: Escritórios - Ambiente 3D	
	Cliente:	Data: 10/10/2023
Descrição		<b>Rack</b>
Código	<b>RAC0000523</b>	Página <b>1 / 1</b>




Módulo		ID	Código	Descrição
		538	DIV0000538	Divisória 18 (Móvel)
		537	DIV0000537	Divisória 18 (Móvel)
		536	DIV0000536	Divisória 18 (Móvel)
		535	DIV0000535	Divisória 18 (Móvel)
		553	POR0000553	Porta Gola
		545	POR0000545	Porta Gola
		528	DIV0000528	Divisória 18 (Móvel)
		534	PRA0000534	Prateleira Linear (Móvel)
		533	PRA0000533	Prateleira Linear (Móvel)
		532	PRA0000532	Prateleira Linear (Móvel)
		531	PRA0000531	Prateleira Linear (Móvel)
		530	PRA0000530	Prateleira Linear (Móvel)
		529	PRA0000529	Prateleira Linear (Móvel)
		540	LAT0000540	Lateral 18 (Dir)
		539	LAT0000539	Lateral 18 (Esq)
		542	BAS0000542	Base 18
		541	BAS0000541	Base 18
		552	PUX0000552	Puxador Gola
		544	PUX0000544	Puxador Gola
		559	FUN0000559	Fundo 6
		557	DOB0000557	Dobradiça Aço s/ Amort. Reta / Baixa
		555	DOB0000555	Dobradiça Aço s/ Amort. Reta / Baixa
		549	DOB0000549	Dobradiça Aço s/ Amort. Reta / Baixa
		547	DOB0000547	Dobradiça Aço s/ Amort. Reta / Baixa

		Projeto: Escritórios - Ambiente 3D	
		Cliente:	Data: 10/10/2023
Descrição		<b>Superior</b>	
Código	SUP0000560	Página	1 / 1



Módulo		ID	Código	Descrição
		616	SAI0000616	Saia Madeira
		615	SAI0000615	Saia Madeira
		610	PEP0000610	Pé Painel Madeira Reto (Dir)
		607	DIS0000607	Distanciador Quadrado
		606	DIS0000606	Distanciador Quadrado
		604	PEP0000604	Pé Painel Madeira Reto (Esq)
		601	DIS0000601	Distanciador Quadrado
		600	DIS0000600	Distanciador Quadrado
		611	SAI0000611	Saia Madeira (Saia Linear)
		613	TAM0000613	Tampo Diretor Reto Reto
		667	GAV0000667	Gaveteiro Suspenso c/ 2 Gavetas
		641	FRE0000641	Frente Reto (Frentes)
		638	FRE0000638	Frente Reto (Frentes)
		664	CAI0000664	Caixa p/ Armário s/ Rodapé
		659	SAR0000659	Sarrafo 18 (Traseiro)
		658	SAR0000658	Sarrafo 18 (Frontal)
		663	FUN0000663	Funido 3
		661	LAT0000661	Lateral 18 (Dir)
		660	LAT0000660	Lateral 18 (Esq)
		662	BAS0000662	Base 18
		657	CAI0000657	Caixa Gaveta s/ Contra Frente
		655	CON0000655	Contra Frente de Gaveta 18
		654	POS0000654	Posterior de Gaveta 18
		653	LAT0000653	Lateral de Gaveta 18 (Dir)
		652	LAT0000652	Lateral de Gaveta 18 (Esq)
		656	FUN0000656	Funido de Gaveta 5
		651	COR0000651	Corrediça Telescópica 350
		649	CAI0000649	Caixa Gaveta s/ Contra Frente
		647	CON0000647	Contra Frente de Gaveta 18
		646	POS0000646	Posterior de Gaveta 18
		645	LAT0000645	Lateral de Gaveta 18 (Dir)
		644	LAT0000644	Lateral de Gaveta 18 (Esq)
		648	FUN0000648	Funido de Gaveta 5
		643	COR0000643	Corrediça Telescópica 350

		Projeto: Escritórios - Ambiente 3D	
		Cliente:	Data: 10/10/2023
Descrição		Mesa Diretor Saia Inteira	
Código	MES0000614	Página	1 / 1



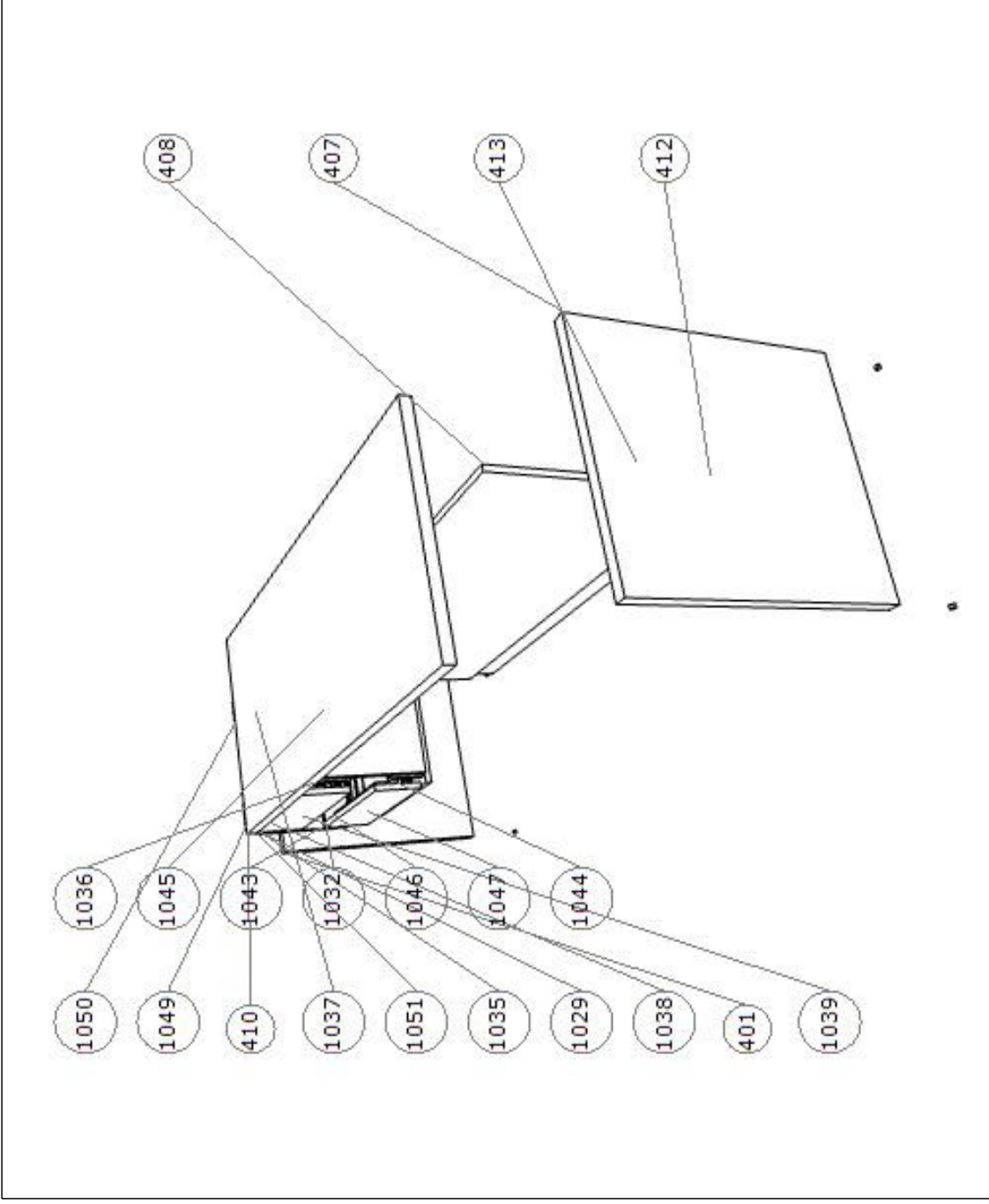
ESTADO DO PARÁ  
CÂMARA MUNICIPAL D IPIXUNA DO PARÁ  
PODER LEGISLATIVO




## LOTE 03 – DEPARTAMENTO DE CONTABILIDADE

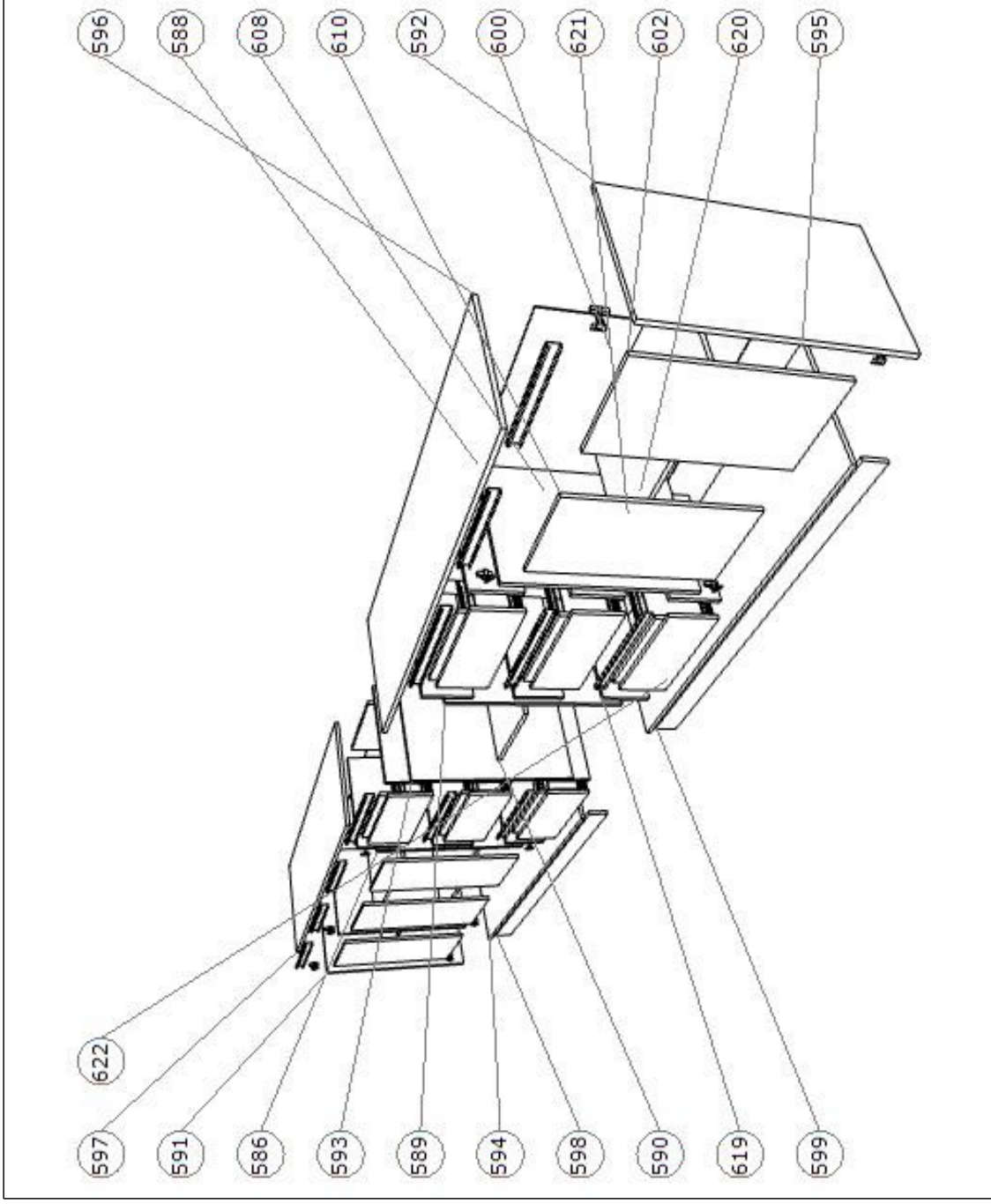







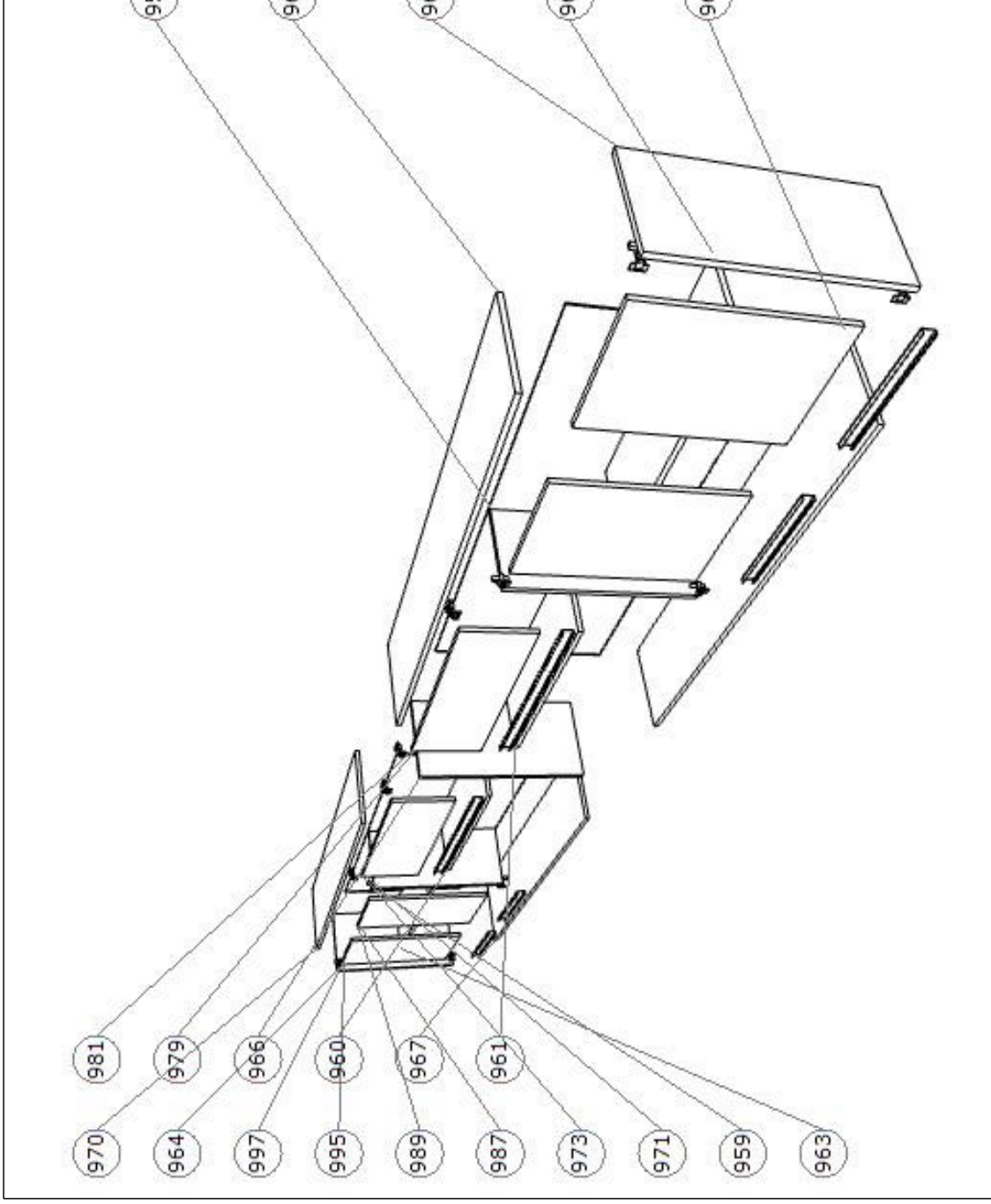
Módulo		ID	Código	Descrição
		413	SAI0000413	Saia Madeira
		412	SAI0000412	Saia Madeira
		407	PEP0000407	Pé Painel Madeira Reto (Dir)
		404	DIS0000404	Distanciador Quadrado
		403	DIS0000403	Distanciador Quadrado
		401	PEP0000401	Pé Painel Madeira Reto (Esq)
		398	DIS0000398	Distanciador Quadrado
		397	DIS0000397	Distanciador Quadrado
		408	SAI0000408	Saia Madeira (Saia Linear)
		410	TAM0000410	Tampo Diretor Reto Reto
		1058	GAV0001058	Gaveteiro Suspenso c/ 2 Gavetas
		1032	FRE0001032	Frente Reto (Frentes)
		1029	FRE0001029	Frente Reto (Frentes)
		1055	CAI0001055	Caixa p/ Armário s/ Rodapé
		1050	SAR0001050	Sarrafo 18 (Traseiro)
		1049	SAR0001049	Sarrafo 18 (Frontal)
		1054	FUN0001054	Fundo 3
		1052	LAT0001052	Lateral 18 (Dir)
		1051	LAT0001051	Lateral 18 (Esq)
		1053	BAS0001053	Base 18
		1048	CAI0001048	Caixa Gaveta s/ Contra Frente
		1046	CON0001046	Contra Frente de Gaveta 18
		1045	POS0001045	Posterior de Gaveta 18
		1044	LAT0001044	Lateral de Gaveta 18 (Dir)
		1043	LAT0001043	Lateral de Gaveta 18 (Esq)
		1047	FUN0001047	Fundo de Gaveta 5
		1042	COR0001042	Corrediça Telescópica 350
		1040	CAI0001040	Caixa Gaveta s/ Contra Frente
		1038	CON0001038	Contra Frente de Gaveta 18
		1037	POS0001037	Posterior de Gaveta 18
		1036	LAT0001036	Lateral de Gaveta 18 (Dir)
		1035	LAT0001035	Lateral de Gaveta 18 (Esq)
		1039	FUN0001039	Fundo de Gaveta 5
		1034	COR0001034	Corrediça Telescópica 350

		Projeto: Escritórios - Ambiente 3D	
		Cliente:	Data: 10/10/2023
Descrição		<b>Mesa Diretor Saia Inteira</b>	
Código	MES0000411	Página	1 / 1




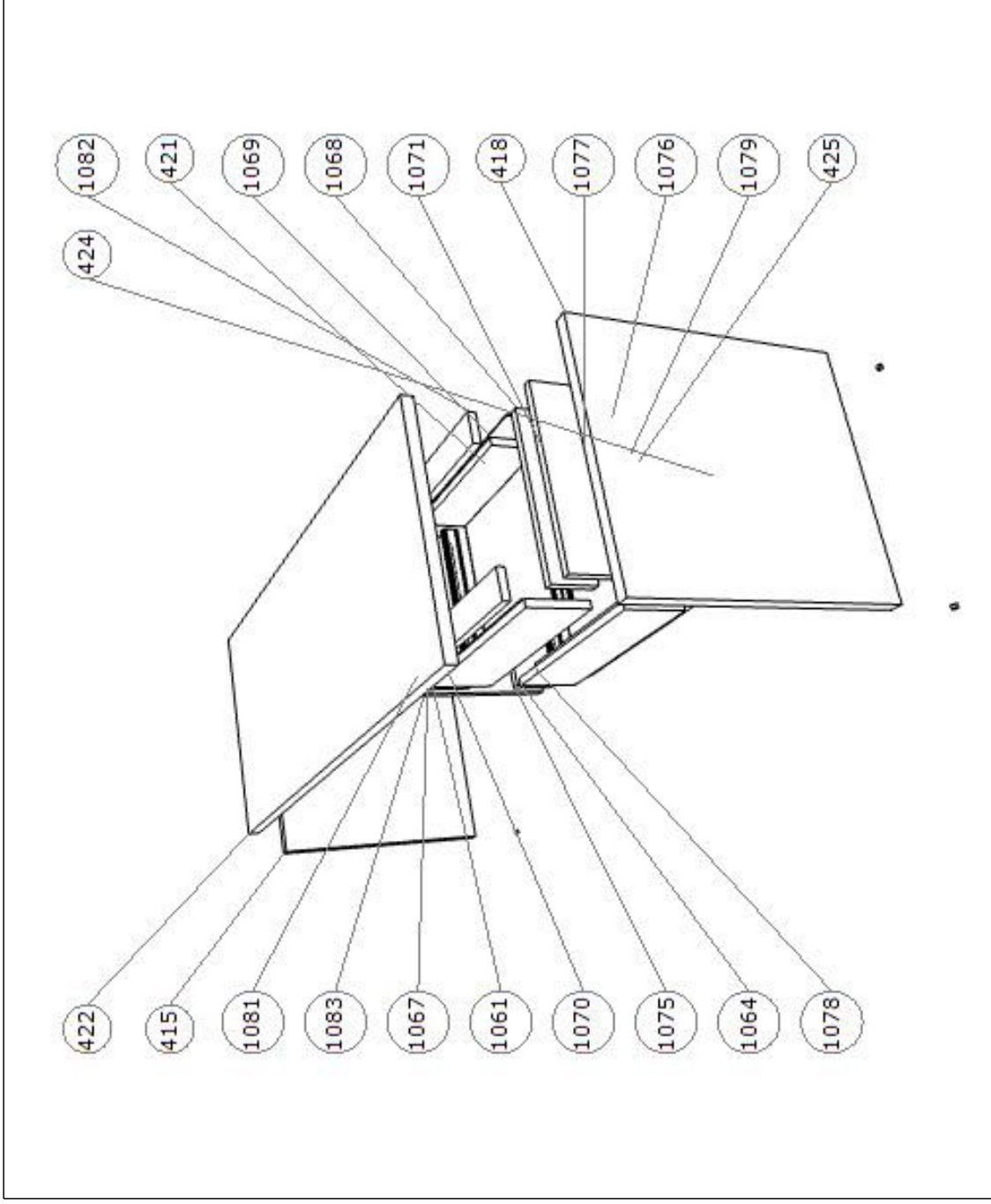
Módulo		ID	Código	Descrição
		780	FRE0000780	Frente Gola (Porta)
		768	FRE0000768	Frente Gola (Porta)
		756	FRE0000756	Frente Gola (Porta)
		650	FRE0000650	Frente Gola (Porta)
		638	FRE0000638	Frente Gola (Porta)
		626	FRE0000626	Frente Gola (Porta)
		599	ROD0000599	Rodapé
		598	ROD0000598	Rodapé
		718	PRA0000718	Prateleira Linear (Móvel)
		590	PRA0000590	Prateleira Linear (Móvel)
		610	POR0000610	Porta Gola
		602	POR0000602	Porta Gola
		740	POR0000740	Porta Gola
		732	POR0000732	Porta Gola
		724	POR0000724	Porta Gola
		609	PUX0000609	Puxador Gola
		601	PUX0000601	Puxador Gola
		721	PRA0000721	Prateleira Linear (Móvel)
		720	PRA0000720	Prateleira Linear (Móvel)
		719	PRA0000719	Prateleira Linear (Móvel)
		739	PUX0000739	Puxador Gola
		731	PUX0000731	Puxador Gola
		717	DIV0000717	Divisória 18
		589	DIV0000589	Divisória 18
		588	DIV0000588	Divisória 18
		586	DIV0000586	Divisória 18
		723	PUX0000723	Puxador Gola
		593	DIV0000593	Divisória 18
		592	LAT0000592	Lateral 18
		591	LAT0000591	Lateral 18
		779	PUX0000779	Puxador Gola
		767	PUX0000767	Puxador Gola
		755	PUX0000755	Puxador Gola
		649	PUX0000649	Puxador Gola
		637	PUX0000637	Puxador Gola
		625	PUX0000625	Puxador Gola
		595	BAS0000595	Base 18
		594	BAS0000594	Base 18
		597	BAS0000597	Base 18
		596	BAS0000596	Base 18
		770	CAI0000770	Caixa Gaveta c/ Contra Frente
		777	CON0000777	Contra Frente de Gaveta 18
		775	POS0000775	Posterior de Gaveta 18
		774	LAT0000774	Lateral de Gaveta 18 (Dir)
		773	LAT0000773	Lateral de Gaveta 18 (Esq)
		776	FUN0000776	Fundo de Gaveta 5
		772	COR0000772	Corredoiça Telescópica 500
		758	CAI0000758	Caixa Gaveta c/ Contra Frente

	Projeto: Escritórios - Ambiente 3D	
	Cliente:	Data: 10/10/2023
	Descrição	
	Rack	
Código	RAC0000652	Página
		1 / 1



Módulo		ID	Código	Descrição
		959	DIV0000959	Divisória 18 (Móvel)
		958	DIV0000958	Divisória 18 (Móvel)
		981	POR0000981	Porta Gola
		973	POR0000973	Porta Gola
		963	PRA0000963	Prateleira Linear (Móvel)
		962	PRA0000962	Prateleira Linear (Móvel)
		966	DIV0000966	Divisória 18 (Dir)
		965	LAT0000965	Lateral 18 (Dir)
		964	LAT0000964	Lateral 18 (Esq)
		1013	POR0001013	Porta Gola
		1005	POR0001005	Porta Gola
		997	POR0000997	Porta Gola
		989	POR0000989	Porta Gola
		961	PRA0000961	Prateleira Linear (Móvel)
		960	PRA0000960	Prateleira Linear (Móvel)
		1012	PUX0001012	Puxador Gola
		1004	PUX0001004	Puxador Gola
		996	PUX0000996	Puxador Gola
		988	PUX0000988	Puxador Gola
		970	BAS0000970	Base 18
		969	BAS0000969	Base 18
		968	BAS0000968	Base 18
		967	BAS0000967	Base 18
		980	PUX0000980	Puxador Gola
		972	PUX0000972	Puxador Gola
		1017	DOB0001017	Dobradiça Aço s/ Amort. Reta / Baixa
		1015	DOB0001015	Dobradiça Aço s/ Amort. Reta / Baixa
		1009	DOB0001009	Dobradiça Aço s/ Amort. Reta / Baixa
		1007	DOB0001007	Dobradiça Aço s/ Amort. Reta / Baixa
		1001	DOB0001001	Dobradiça Aço s/ Amort. Reta / Baixa
		999	DOB0000999	Dobradiça Aço s/ Amort. Reta / Baixa
		993	DOB0000993	Dobradiça Aço s/ Amort. Reta / Baixa
		991	DOB0000991	Dobradiça Aço s/ Amort. Reta / Baixa
		985	DOB0000985	Dobradiça Aço s/ Amort. Reta / Baixa
		983	DOB0000983	Dobradiça Aço s/ Amort. Reta / Baixa
		977	DOB0000977	Dobradiça Aço s/ Amort. Reta / Baixa
		975	DOB0000975	Dobradiça Aço s/ Amort. Reta / Baixa

	Projeto: Escritórios - Ambiente 3D	
	Cliente:	Data: 10/10/2023
	Descrição	
<p style="text-align: center;"><b>Superior</b></p>		Página
<p style="text-align: center;"><b>SUP0001021</b></p>		<b>1 / 1</b>



Módulo		ID	Código	Descrição
		425	SAI0000425	Saia Madeira
		424	SAI0000424	Saia Madeira
		418	PEP0000418	Pé Painel Madeira Reto (Dir)
		420	DIS0000420	Distanciador Quadrado
		419	DIS0000419	Distanciador Quadrado
		415	PEP0000415	Pé Painel Madeira Reto (Esq)
		417	DIS0000417	Distanciador Quadrado
		416	DIS0000416	Distanciador Quadrado
		421	SAI0000421	Saia Madeira (Saia Linear)
		422	TAM0000422	Tampo Diretor Reto Reto
		1090	GAV0001090	Gaveteiro Suspenso c/ 2 Gavetas
		1064	FRE0001064	Frente Reto (Frentes)
		1061	FRE0001061	Frente Reto (Frentes)
		1087	CAI0001087	Caixa p/ Armário s/ Rodapé
		1082	SAR0001082	Sarrafo 18 (Traseiro)
		1081	SAR0001081	Sarrafo 18 (Frontal)
		1086	FUN0001086	Fundo 3
		1084	LAT0001084	Lateral 18 (Dir)
		1083	LAT0001083	Lateral 18 (Esq)
		1085	BAS0001085	Base 18
		1080	CAI0001080	Caixa Gaveta s/ Contra Frente
		1078	CON0001078	Contra Frente de Gaveta 18
		1077	POS0001077	Posterior de Gaveta 18
		1076	LAT0001076	Lateral de Gaveta 18 (Dir)
		1075	LAT0001075	Lateral de Gaveta 18 (Esq)
		1079	FUN0001079	Fundo de Gaveta 5
		1074	COR0001074	Corrediça Telescópica 350
		1072	CAI0001072	Caixa Gaveta s/ Contra Frente
		1070	CON0001070	Contra Frente de Gaveta 18
		1069	POS0001069	Posterior de Gaveta 18
		1068	LAT0001068	Lateral de Gaveta 18 (Dir)
		1067	LAT0001067	Lateral de Gaveta 18 (Esq)
		1071	FUN0001071	Fundo de Gaveta 5
		1066	COR0001066	Corrediça Telescópica 350

	Projeto: Escritórios - Ambiente 3D	
	Cliente:	Data: 10/10/2023
Descrição		
<b>Mesa Diretor Saia Inteira</b>		
Código	MES0000414	Página
		<b>1 / 1</b>



ESTADO DO PARÁ  
CÂMARA MUNICIPAL D IPIXUNA DO PARÁ  
PODER LEGISLATIVO

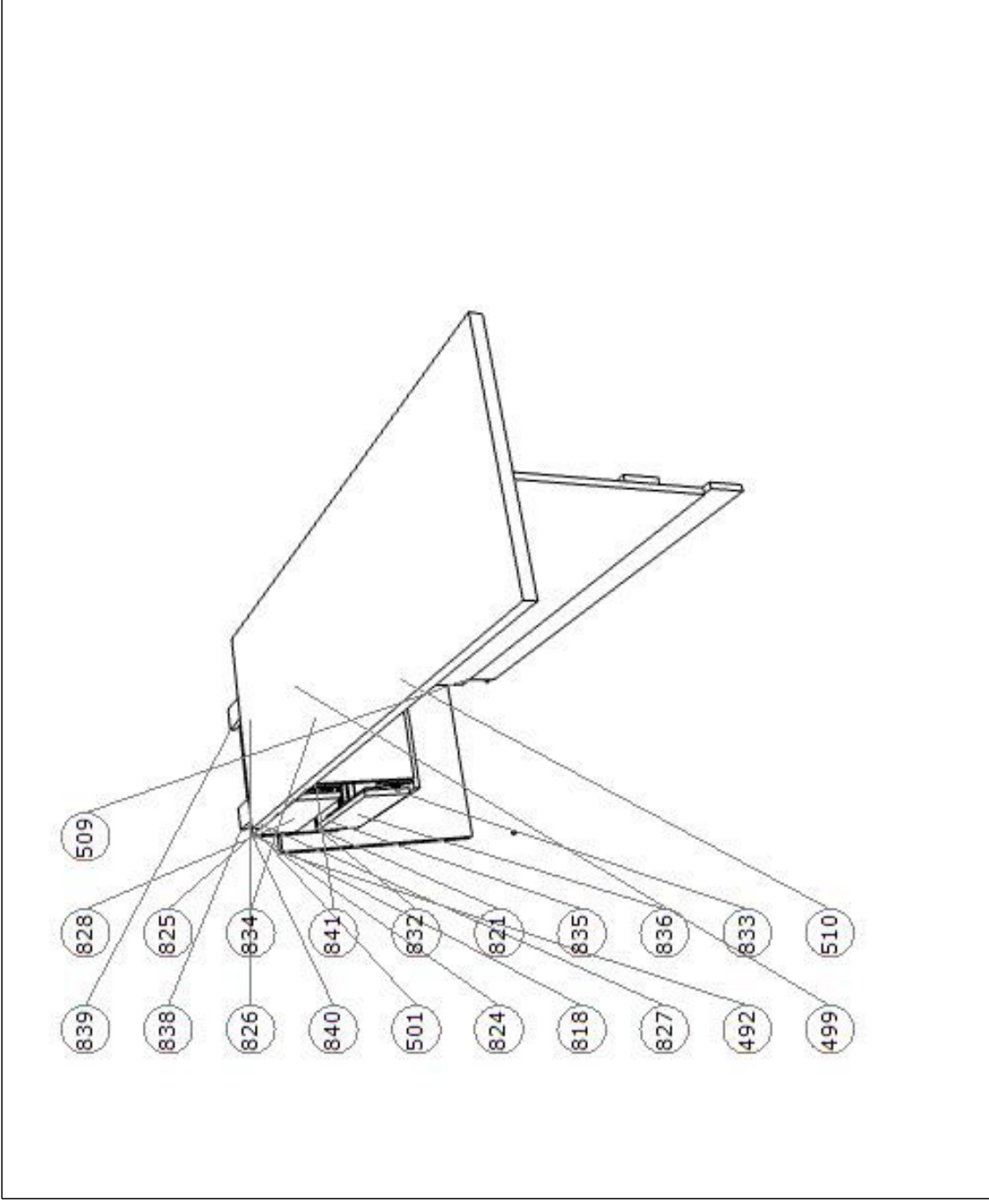


## LOTE 04 - SECRETARIA GERAL/TESOURARIA


---

Travessa Padre Anchietá, s/nº - bairro Vila Nova – CEP 68.637-000 – CNPJ 34845230/0001-73  
<https://cmipixuna.pa.gov.br> E-mail: [camara@cmipixuna.pa.gov.br](mailto:camara@cmipixuna.pa.gov.br)

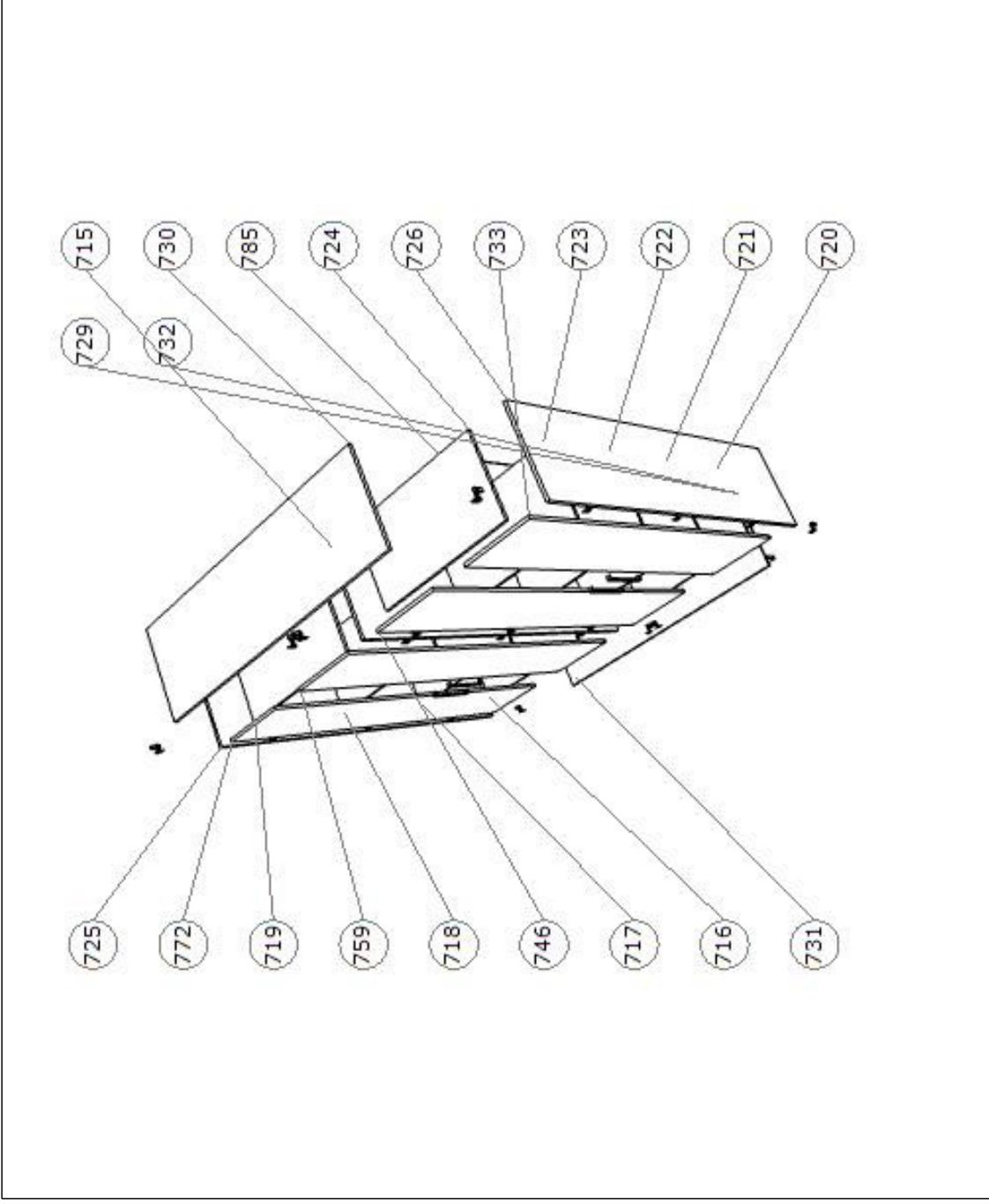





Módulo		ID	Código	Descrição
		510	SAI0000510	Saia Madeira
		509	SAI0000509	Saia Madeira
		492	PEP0000492	Pé Painel Madeira Reto (Esq)
		489	DIS0000489	Distanciador Quadrado
		488	DIS0000488	Distanciador Quadrado
		499	SAI0000499	Saia Madeira (Saia Linear)
		847	GAV0000847	Gaveteiro Suspenso c/ 2 Gavetas
		821	FRE0000821	Frente Reto (Frentes)
		818	FRE0000818	Frente Reto (Frentes)
		844	CAI0000844	Caixa p/ Armário s/ Rodapé
		839	SAR0000839	Sarrafo 18 (Traseiro)
		838	SAR0000838	Sarrafo 18 (Frontal)
		843	FUN0000843	Fundo 3
		841	LAT0000841	Lateral 18 (Dir)
		840	LAT0000840	Lateral 18 (Esq)
		842	BAS0000842	Base 18
		837	CAI0000837	Caixa Gaveta s/ Contra Frente
		835	CON0000835	Contra Frente de Gaveta 18
		834	POS0000834	Posterior de Gaveta 18
		833	LAT0000833	Lateral de Gaveta 18 (Dir)
		832	LAT0000832	Lateral de Gaveta 18 (Esq)
		836	FUN0000836	Fundo de Gaveta 5
		831	COR0000831	Corrediça Telescópica 350
		829	CAI0000829	Caixa Gaveta s/ Contra Frente
		827	CON0000827	Contra Frente de Gaveta 18
		826	POS0000826	Posterior de Gaveta 18
		825	LAT0000825	Lateral de Gaveta 18 (Dir)
		824	LAT0000824	Lateral de Gaveta 18 (Esq)
		828	FUN0000828	Fundo de Gaveta 5
		823	COR0000823	Corrediça Telescópica 350
		501	TAM0000501	Tampo Diretor Reto Reto

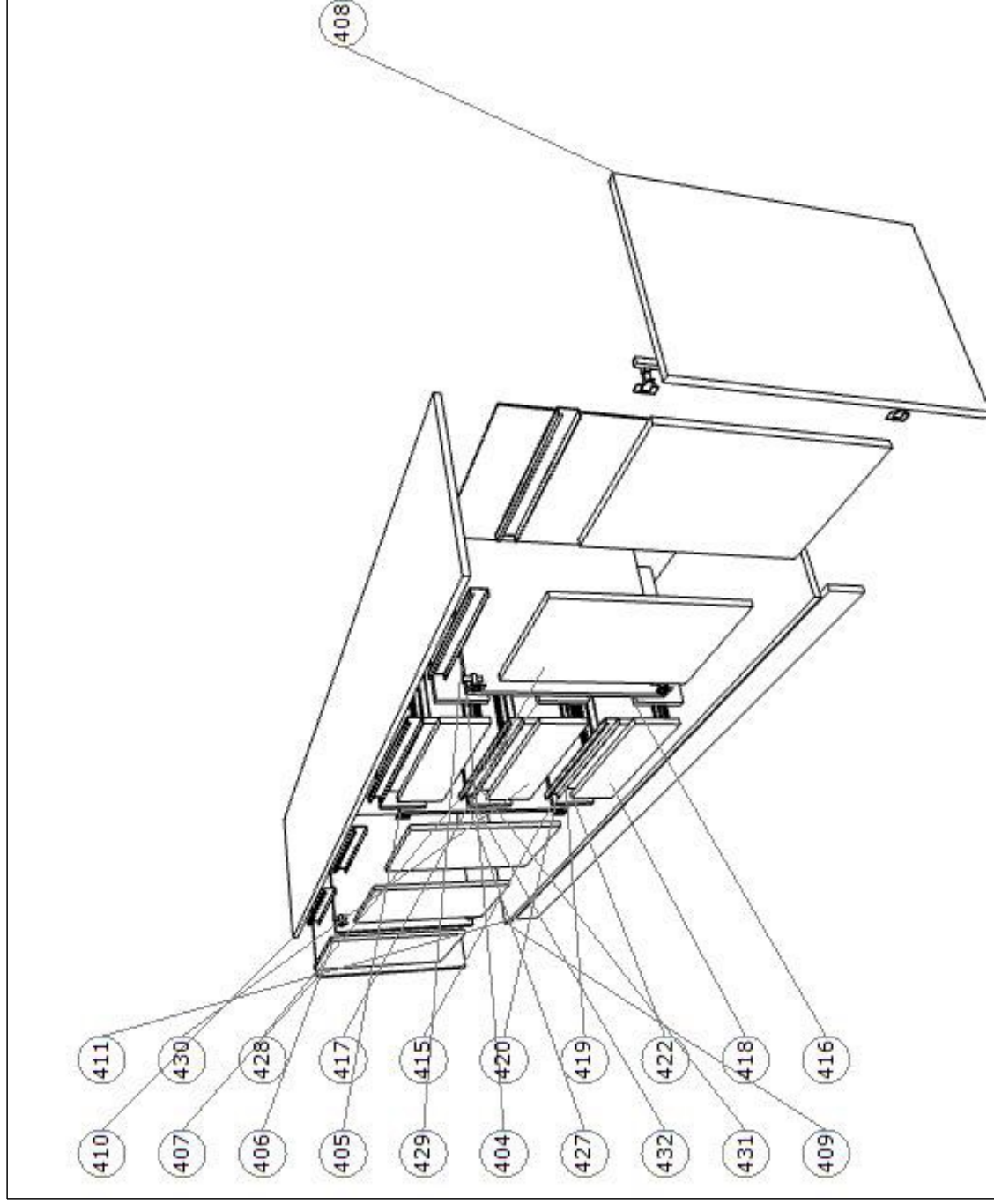
	Projeto: Escritórios - Ambiente 3D	
	Cliente:	Data: 10/10/2023
Descrição		
<b>Mesa Diretor Saia Inteira</b>		
Código	MES0000502	Página
		<b>1 / 1</b>






Módulo		ID	Código	Descrição
		732	ROD0000732	Rodapé Linear
		731	ROD0000731	Rodapé Linear
		724	PRA0000724	Prateleira Linear de Madeira 18 (Móvel)
		723	PRA0000723	Prateleira Linear de Madeira 18 (Móvel)
		722	PRA0000722	Prateleira Linear de Madeira 18 (Móvel)
		721	PRA0000721	Prateleira Linear de Madeira 18 (Móvel)
		720	PRA0000720	Prateleira Linear de Madeira 18 (Móvel)
		719	PRA0000719	Prateleira Linear de Madeira 18 (Móvel)
		718	PRA0000718	Prateleira Linear de Madeira 18 (Móvel)
		717	PRA0000717	Prateleira Linear de Madeira 18 (Móvel)
		716	PRA0000716	Prateleira Linear de Madeira 18 (Móvel)
		730	BAS0000730	Base Linear 18
		729	BAS0000729	Base Linear 18
		772	POR0000772	Porta Reta (Esq)
		783	DOB0000783	Dobradiça Aço s/ Amort. Reta / Baixa
		781	DOB0000781	Dobradiça Aço s/ Amort. Reta / Baixa
		779	DOB0000779	Dobradiça Aço s/ Amort. Reta / Baixa
		777	DOB0000777	Dobradiça Aço s/ Amort. Reta / Baixa
		775	DOB0000775	Dobradiça Aço s/ Amort. Reta / Baixa
		759	POR0000759	Porta Reta (Dir)
		770	DOB0000770	Dobradiça Aço s/ Amort. Reta / Baixa
		768	DOB0000768	Dobradiça Aço s/ Amort. Reta / Baixa
		766	DOB0000766	Dobradiça Aço s/ Amort. Reta / Baixa
		764	DOB0000764	Dobradiça Aço s/ Amort. Reta / Baixa
		762	DOB0000762	Dobradiça Aço s/ Amort. Reta / Baixa
		746	POR0000746	Porta Reta (Esq)
		757	DOB0000757	Dobradiça Aço s/ Amort. Reta / Baixa
		755	DOB0000755	Dobradiça Aço s/ Amort. Reta / Baixa
		753	DOB0000753	Dobradiça Aço s/ Amort. Reta / Baixa

		Projeto: Escritórios - Ambiente 3D	
		Cliente:	Data: 10/10/2023
Descrição		<b>Armário</b>	
Código	ARM0000786	Página	<b>1 / 1</b>



Módulo		ID	Código	Descrição
		446	FRE0000446	Frente Gola (Porta)
		434	FRE0000434	Frente Gola (Porta)
		422	FRE0000422	Frente Gola (Porta)
		474	POR0000474	Porta Gola
		466	POR0000466	Porta Gola
		458	POR0000458	Porta Gola
		450	POR0000450	Porta Gola
		481	DIV0000481	Divisória 18
		411	ROD0000411	Rodapé
		405	DIV0000405	Divisória 18
		404	DIV0000404	Divisória 18
		406	DIV0000406	Divisória 18
		408	LAT0000408	Lateral 18
		407	LAT0000407	Lateral 18
		473	PUX0000473	Puxador Gola
		465	PUX0000465	Puxador Gola
		457	PUX0000457	Puxador Gola
		449	PUX0000449	Puxador Gola
		445	PUX0000445	Puxador Gola
		433	PUX0000433	Puxador Gola
		421	PUX0000421	Puxador Gola
		478	DOB0000478	Dobradiça Aço s/ Amort. Retã / Baixa
		476	DOB0000476	Dobradiça Aço s/ Amort. Retã / Baixa
		470	DOB0000470	Dobradiça Aço s/ Amort. Retã / Baixa
		468	DOB0000468	Dobradiça Aço s/ Amort. Retã / Baixa
		462	DOB0000462	Dobradiça Aço s/ Amort. Retã / Baixa
		460	DOB0000460	Dobradiça Aço s/ Amort. Retã / Baixa
		454	DOB0000454	Dobradiça Aço s/ Amort. Retã / Baixa
		452	DOB0000452	Dobradiça Aço s/ Amort. Retã / Baixa
		436	CAI0000436	Caixa Gaveta c/ Contra Frente
		443	CON0000443	Contra Frente de Gaveta 18
		441	POS0000441	Posterior de Gaveta 18
		440	LAT0000440	Lateral de Gaveta 18 (Dir)
		439	LAT0000439	Lateral de Gaveta 18 (Esq)
		442	FUN0000442	Fundo de Gaveta 5
		438	COR0000438	Corrediça Telescópica 450
		424	CAI0000424	Caixa Gaveta c/ Contra Frente
		431	CON0000431	Contra Frente de Gaveta 18
		429	POS0000429	Posterior de Gaveta 18
		428	LAT0000428	Lateral de Gaveta 18 (Dir)
		427	LAT0000427	Lateral de Gaveta 18 (Esq)

	Projeto: Escritórios - Ambiente 3D	
	Cliente:	Data: 10/10/2023
	Descrição	
<b>Rack</b>		Página
<b>RAC0000480</b>		<b>1 / 1</b>